

Domestique



PRÉSENTATION DE L'ENTREPRISE

2 - 3



DEA

4 - 21



COMUNELLO

22 - 37



CARDIN

38 - 51



NICE

52 - 73



FAAC

74 - 93



BERNER

94 - 102



SOMFY

103 - 108



INTERPHONIE & VIDÉO

109 - 120

DOMOTIQUE

121 - 126

CONSOMMABLES

127

CONDITIONS GÉNÉRALES DE VENTES

128



Ouvrez-vous vers le meilleur service.

Depuis plus de 35 ans, Diferbat accompagne exclusivement les professionnels dans leurs projets, qu'il s'agisse de portails, barrières levantes, portes de garage, volets, bornes ou solution de contrôle d'accès et d'interphonie. Notre expertise couvre les besoins du résidentiel, du collectif comme de l'industrie.

Notre différence ? Notre engagement. Nous ne sommes pas qu'un simple distributeur : nous voulons être un véritable support pour nos clients. En amont du chantier, nous conseillons et orientons vers les solutions les plus adaptées. Une fois le matériel livré, notre service technique est disponible pour répondre aux questions et faire face aux imprévus.

Au bureau ou sur la route, une équipe deux fois plus présente.

Parce que l'expérience terrain et la réactivité bureau font la différence.

Pour accompagner vos projets, nous avons fait le choix d'un accompagnement technique solide et structuré, porté par une équipe commerciale répartie en deux pôles complémentaires.

Au siège, notre équipe sédentaire prend en charge, avec réactivité, la rédaction de vos devis et l'étude de vos besoins. Toujours à l'écoute, elle vous accompagne au quotidien pour vous apporter des réponses rapides et précises.

Sur le terrain, notre équipe itinérante est implantée dans toute la France. Présente depuis de nombreuses années à vos côtés, elle connaît vos contraintes, vos attentes et les spécificités de vos chantiers. Cette proximité lui permet de vous proposer des solutions techniques adaptées, avec pragmatisme et efficacité.



Plus de 3000 m² de stock et un service logistique engagé à vos côtés.

Toutes les commandes, passées en ligne ou directement auprès de notre équipe, s'appuient sur un stock interne réapprovisionné en continu. Installé au sein même de notre siège, il regroupe plus de 3 000 références, vous garantissant une réactivité optimale pour vos chantiers.

Chaque jour, notre équipe logistique dédiée prépare et expédie plus de 100 commandes à destination de toute la France pour garantir une réception sous 24 ou 48 heures.

Et pour coller au mieux à votre organisation et répondre aux urgences, notre service de livraison personnalisé propose des solutions souples en phase avec vos plannings.



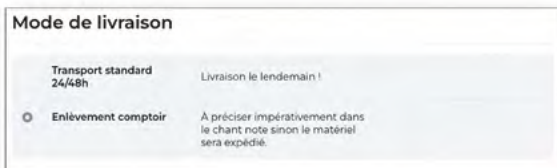
Ouvrez-vous vers le meilleur service avec une équipe qui place l'humain au cœur de la relation pour que la réussite d'un chantier commence bien avant la pose... et continue bien après.

RETROUVEZ TOUS NOS PRODUITS EN LIGNE SUR **DIFERBAT.FR**

SUR ORDINATEUR & MOBILE

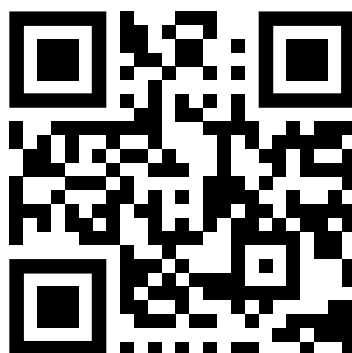
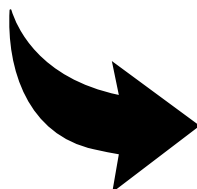


RETROUVEZ TOUS NOS PRODUITS DANS NOTRE CATALOGUE
EN LIGNE AVEC VOTRE **TARIF PRÉFÉRENTIEL**



**PASSEZ COMMANDE ET VOS PRODUITS
SONT EXPÉDIÉS EN 24 HEURES**

*Profitez du franco de port offert pour
toute commande de plus de 350 €
sur le site ecommerce uniquement.*



DIFERBAT



DEA[®]



PORTAILS BATTANTS



DEA KIT GEKO/X 24V 6 - 7



DEA ANGOLOKITSB 24V 8 - 9



DEA KIT LIVI 502 24V 10 - 11



DEA KIT LIVI 500 24V 12 - 13



DEA KIT STING 24V 14 - 15



DEA KIT GHOST 100 24V 16 - 17

PORTAILS COULISSANTS



DEA 624XM & 924XM 24V 18 - 19

PORTES DE GARAGE



DEA KIT SPACE 24V 20



DEA KIT ADVANCE 24V 21



Composition du kit :

- 2 moteurs 24V bras articulés dont 1 avec électronique intégrée.
- 2 émetteurs GTX4M.
- 1 jeu de cellules LINEX.
- 1 feu AURAX à LED avec antenne intégrée.

KITGEKOX : kit bras articulé DEA GEKO/X

Accessoires



Émetteur DEA
4 canaux 433 MHz
avec rolling code.

GTX4M



Support mural
pour émetteurs GT.

GTXWALL



Clavier à codes
2 relais avec bornier
+
lecteur de badge.

KRB1000



Clavier radio DEA
anti-vandale MIO.

DIGIRAD



Récepteur à câbler
2 canaux universel
avec antenne
intégrée.

291X



Câble de
déverrouillage
GEKOX
+
boîtier.

GEKOXSF + BLINDOS



Bras à glissière
pour moteur
GEKO/X.

GEKOXBS



Kit 2 batteries
GEKO/X
+
support.

KITBATX



Adaptation
pour pente
jusqu'à 15%
+/- 7,5%.

ROTULAFR



Kit d'alimentation
+
panneau solaire 30W
+
chargeur.

GREENENERGY/NX + SOLARPANELXL + CHARGERX



Bras acier long
pour GEKOX.

GEKOXBL



KITLEDX : alimenta-
tion + bandeau LED
+
LEDX : bandeau LED
pour moteur esclave.

KITLEDX + LEDX



Système d'ouverture
de l'automatisme
par Smartphone
via Bluetooth
(portée 10 m).

NETNODE



Émetteur connecté :
gestion intégrale
sur mobile.

HDOORSLIM + HONOAAPP

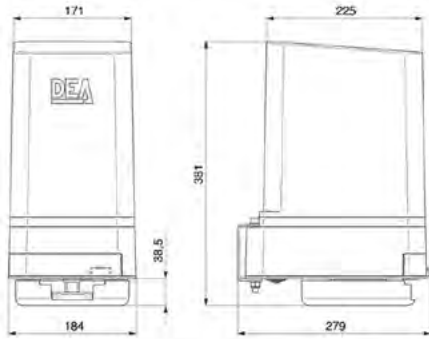
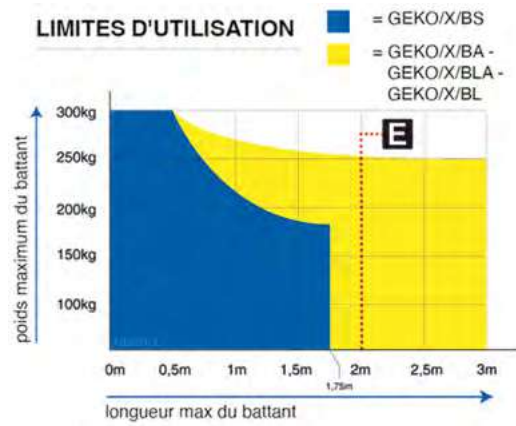


Kit de fixation
pour
motorisations.

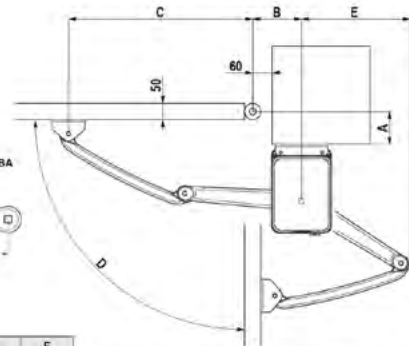
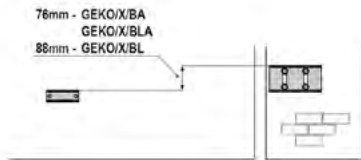
FIXDOM

DONNÉES TECHNIQUES	GEKO
Alimentation moteur	24 V
Puissance maximale absorbée	419 W
Couple maximal	260 Nm
Nombre manoeuvres max. en 24 heures	60
Temps d'ouverture à 90 ° (bras articulé)	12 secondes
Temps d'ouverture à 90 ° (bras glissière)	8,5 secondes
Température de fonctionnement	de - 20 à 50 °C
Poids avec emballage	11,6 Kg
Indice de protection	IP44

LIMITES D'UTILISATION



ATTENTION : en cas de remplacement d'un GEKO par un GEKO/X, les dimensions d'installation peuvent varier.



	A	B	C	D	E
Art. GEKO/X/BA	0 - 20	150	585		310
	90	150	580		320
	100	150	585		332
	120	150	580	90°	335
	150	150	550		340
	180	150	540		340
	200	150	530		340
	0 - 20	210	525		350
	50	210	515	100°	356
	0 - 20	250	485		360
50	270	480	110°	372	
0 - 20	310	430	120°	384	

Art. GEKO/X/BLA	D = 50	150	780		365
	100	150	770		380
	120	150	720	90°	390
	140	150	690		390
	150	250	650		380
180	280	600		380	
Art. GEKO/X/BL	200	150	800		475
	250	150	800		483
	300	150	800	90°	491
	350	150	800		498
	400	150	750		506

Accessoires supplémentaires

Récepteur d'éclairage à 2 contacts.

220H

Paire de photocellules orientables à 180°.

LINEXL

Paire de potelets cellules avec embases à visser.

PILLY60

Kit d'adaptation pour montage d'un GEKOX à la place d'un GEKO.

KITADAGEKO

Kit vidéo radio sans fil.

WL11

Kit vidéo WIFI avec platine saillie.

JOS1VW

Accessoires SAV

Clé de déverrouillage pour moteur GEKO/X.

321890

Armoire de commande 1 ou 2 moteurs 24V.

NET24NC

Moteur maître sans bras ou esclave sans bras.

GEKOXM (maître) ou GEKOXE (esclave)

Bras articulé standard pour GEKO/X.

GEKOXBA

Feu à LED multi-tensions avec antenne intégrée.

AURAX

Paire de photocellules en saillie (portée max 20 m).

LINEX



PRÉVOIR BRAS GLISSIÈRES OU ARTICULÉS

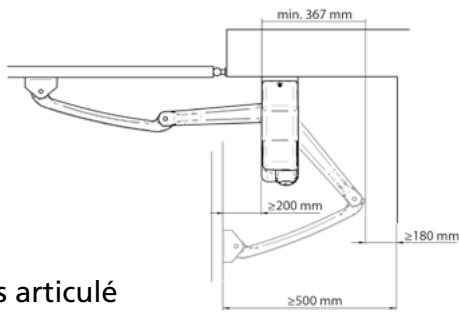
Composition du kit :

- 2 moteurs 24V sans bras dont 1 avec électronique intégrée.
- 2 émetteurs GTX4M.
- 1 jeu de cellules LINEX.
- 1 feu AURAX à LED avec antenne intégrée.
- 2 équerres verticales 580V.

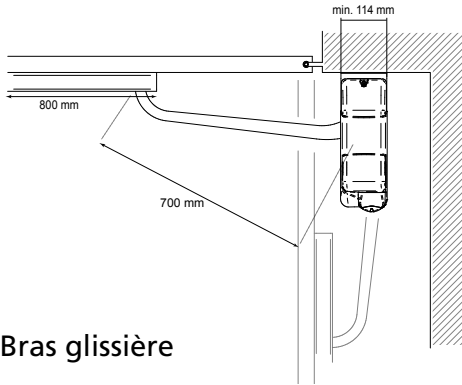
ANGOLOKITSB : kit ANGOLO 24V sans bras

Accessoires

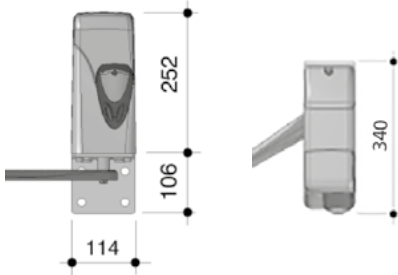
 <p>Bras à glissière pour moteur ANGOLO.</p> <p>GEK0XBS</p>	 <p>Bras articulé pour ANGOLO.</p> <p>GEK0XBA</p>	 <p>Bras acier long pour ANGOLO.</p> <p>GEK0XBL</p>
 <p>Émetteur DEA 4 canaux 433 MHz avec rolling code.</p> <p>GTX4M</p>	 <p>Support mural pour émetteurs GT.</p> <p>GTXWALL</p>	 <p>Clavier à codes 2 relais avec bornier + lecteur de badge.</p> <p>KRB1000</p>
 <p>Clavier radio DEA anti-vandale MIO.</p> <p>DIGIRAD</p>	 <p>Récepteur à câbler 2 canaux universel avec antenne intégrée.</p> <p>291X</p>	 <p>Déverrouillage à câble ANGOLO + boîtier.</p> <p>580M + BLINDOS</p>
 <p>Kit batterie pour ANGOLO.</p> <p>626010/C</p>	 <p>Adaptation pour pente jusqu'à 15% +/- 7,5%.</p> <p>ROTULAFR</p>	 <p>Kit d'alimentation + panneau solaire 30W + chargeur.</p> <p>GREENENERGY/NX + SOLARPANELXL + CHARGERX</p>
 <p>Système d'ouverture de l'automatisme par Smartphone via Bluetooth (portée 10 m).</p> <p>NETNODE</p>	 <p>Émetteur connecté : gestion intégrale sur mobile.</p> <p>HDOORSLIM + HONOAAPP</p>	 <p>Kit de fixation pour motorisations.</p> <p>FIXDOM</p>



Bras articulé

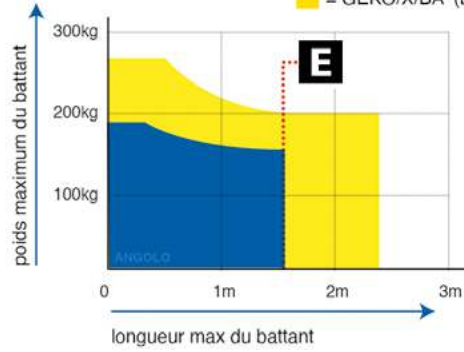


Bras glissière



LIMITES D'UTILISATION

- = GEKO/X/BS (bras à glissière)
- = GEKO/X/BA (bras articulé)



DONNÉES TECHNIQUES	ANGOLO
Alimentation moteur	24V
Puissance maximale absorbée (W)	60W
Couple maximal (Nm)	120Nm
Nombre manoeuvres max. en 24 heures	60
Temps d'ouverture à 90 ° (bras articulé)	15 secondes
Température de fonctionnement (°C)	de - 20 à 50 °C
Poids avec emballage	12,5 Kg
Indice de protection	IP44

Accessoires supplémentaires

Récepteur d'éclairage à 2 contacts.

220H

Paire de photocellules orientables à 180°.

LINEXL

Paire de potelets cellules avec embases à visser.

PILLY60

Plaque de fixation horizontale pour ANGOLO.

580L

Kit vidéo radio sans fil.

WL11

Kit vidéo WIFI avec platine saillie.

JOS1VW

Accessoires SAV

Équerre verticale pour ANGOLO.

580V

Armoire de commande 1 ou 2 moteurs 24V.

NET24NC

Moteur ANGOLO maître sans bras ou esclave sans bras.

ANGOLOM (maître) ou ANGOLOE (esclave)

Feu à LED multi-tensions avec antenne intégrée.

AURAX

Cylindre + 2 clés 2524 pour déverrouillage moteur DEA.

OCBC009

Paire de photocellules en saillie (portée max 20 m).

LINEX

KIT LIVI 502 24V


















Composition du kit :

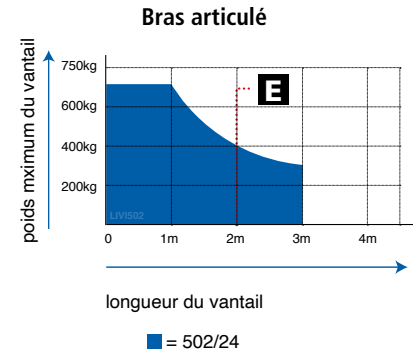
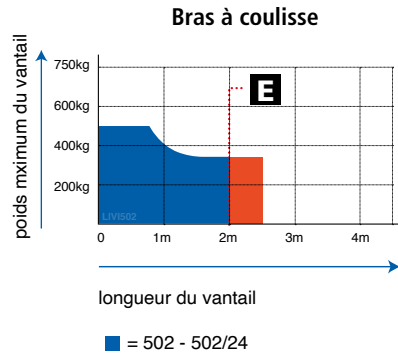
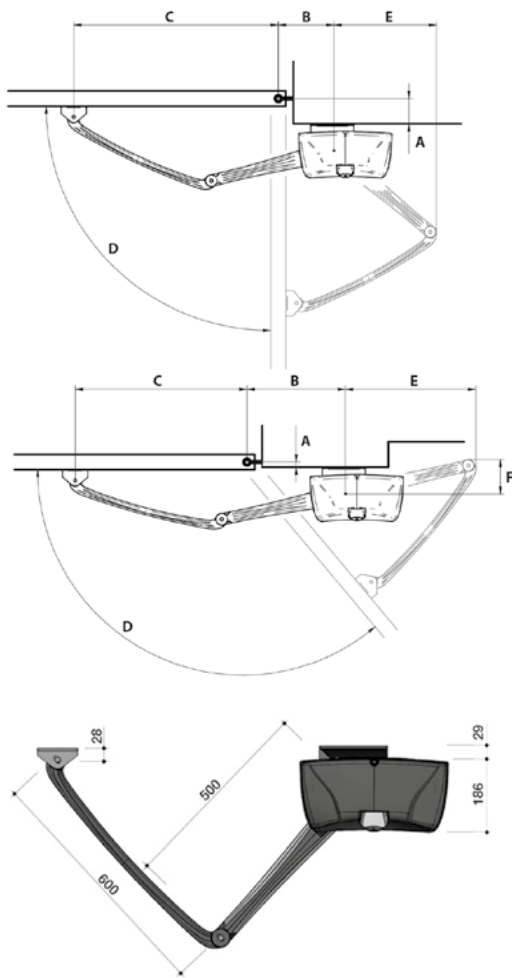
- 2 moteurs 24V bras articulés.
- 1 armoire de commande NET24NC.
- 2 émetteurs GTX4M.
- 1 jeu de cellules LINEX.
- 1 feu AURAX à LED avec antenne intégrée.

KIT50224NET+ : kit LIVI 502 24V bras articulé radio GT

Accessoires

 <p>Émetteur DEA 4 canaux 433 MHz avec rolling code.</p> <p>GTX4M</p>	 <p>Support mural pour émetteurs GT.</p> <p>GTXWALL</p>	 <p>Clavier à codes 2 relais avec bornier + lecteur de badge.</p> <p>KRB1000</p>
 <p>Clavier radio DEA anti-vandale MIO.</p> <p>DIGIRAD</p>	 <p>Récepteur à câbler 2 canaux universel avec antenne intégrée.</p> <p>291X</p>	 <p>Déverrouillage à câble LIVI 500 + boîtier.</p> <p>MPZD002 + BLINDOS</p>
 <p>560BDX : bras à glissière pour LIVI 502 droite.</p> <p>560BSX : bras à glissière pour LIVI 502 gauche.</p> <p>560BDX ou 560BSX</p>	 <p>Équerre faible écoinçon LIVI 502.</p> <p>560P</p>	 <p>Bras articulé en acier pour LIVI 502.</p> <p>560BVX</p>
 <p>Kit batterie pour NET24.</p> <p>BAT</p>	 <p>Adaptation pour pente jusqu'à 15% +/- 7,5%.</p> <p>ROTULAFR</p>	 <p>Kit d'alimentation + panneau solaire 30W + chargeur.</p> <p>GREENENERGY/NX + SOLARPANELXL + CHARGERX</p>
 <p>Système d'ouverture de l'automatisme par Smartphone via Bluetooth (portée 10 m).</p> <p>NETNODE</p>	 <p>Émetteur connecté : gestion intégrale sur mobile.</p> <p>HDOORSLIM + HONOAAPP</p>	 <p>Kit de fixation pour motorisations.</p> <p>FIXDOM</p>

Limites d'utilisation



DONNÉES TECHNIQUES	LIVI 502 24V
Alimentation moteur	24V
Puissance maximale absorbée	80W
Couple maximal	180Nm
Nombre manoeuvres max. en 24 heures	140
Temps d'ouverture à 90 ° (bras articulé)	10 secondes
Température de fonctionnement	de - 20 à 50 °C
Poids avec emballage	13,2 Kg
Indice de protection	IP44

Accessoires supplémentaires

Récepteur d'éclairage à 2 contacts.

220H

Paire de photocellules orientables à 180°.

LINEXL

Paire de potelets cellules avec embases à visser.

PILLY60

Fin de course pour LIVI 500.

MPZD001

Kit vidéo radio sans fil.

WL11

Kit vidéo WIFI avec platine saillie.

JOS1VW

Accessoires SAV

Moteur LIVI 502 24V sans bras.

502/24EN

Cylindre + 2 clés 2524 pour déverrouillage moteur DEA.

OCBC009

Bras alu pour LIVI 502.

560AX

Armoire de commande 1 ou 2 moteurs 24V.

NET24NC

Feu à LED multi-tensions avec antenne intégrée.

AURAX

Paire de photocellules en saillie (portée max 20 m).

LINEX



Composition du kit :

- 2 moteurs 24V bras articulés.
- 1 armoire de commande NET24NC.
- 2 émetteurs GTX4M.
- 1 jeu de cellules LINEX.
- 1 feu AURAX à LED avec antenne intégrée.

ÉCOINÇON RÉDUIT

KIT50024NET+ : kit LIVI 500 24V radio GT

Accessoires



Émetteur DEA
4 canaux 433 MHz
avec rolling code.

GTX4M



Support mural
pour émetteurs GT.

GTXWALL



Clavier à codes
2 relais avec bornier
+
lecteur de badge.

KRB1000



Clavier radio DEA
anti-vandale MIO.

DIGIRAD



Récepteur à câbler
2 canaux universel
avec antenne
intégrée.

291X



Déverrouillage
à câble LIVI 500
+
boîtier.

MPZD002 + BLINDOS



560BDX : bras à
glissière pour
LIVI 500 droite.

560BSX : bras à
glissière pour
LIVI 500 gauche.

560BDX ou 560BSX



Équerre faible
écoinçon LIVI 500.

560S



Bras articulé
en acier
pour LIVI 500.

560BVX



Kit batterie
pour NET24.

BAT



Adaptation
pour pente
jusqu'à 15%
+/- 7,5%.

ROTULAFR



Kit d'alimentation
+
panneau solaire 30W
+
chargeur.

GREENENERGY/NX + SOLARPANELXL + CHARGERX



Système d'ouverture
de l'automatisme
par Smartphone
via Bluetooth
(portée 10 m).

NETNODE



Émetteur connecté :
gestion intégrale
sur mobile.

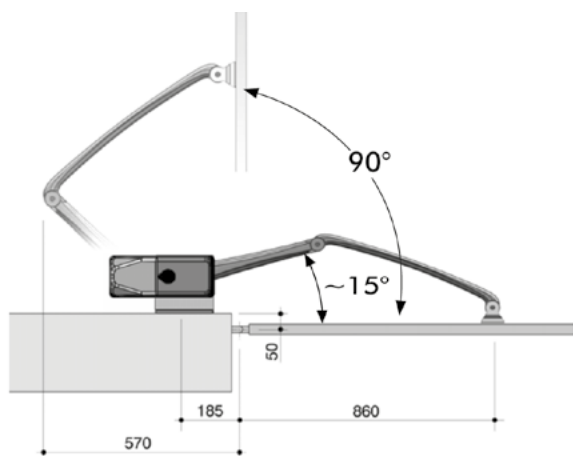
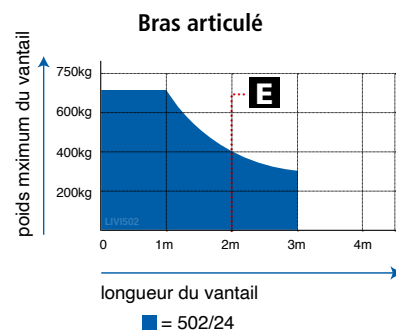
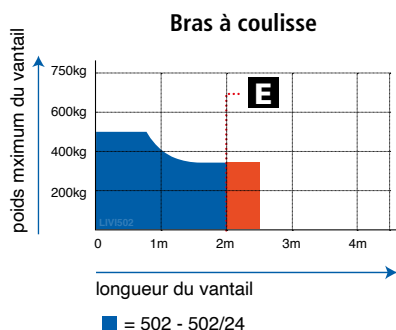
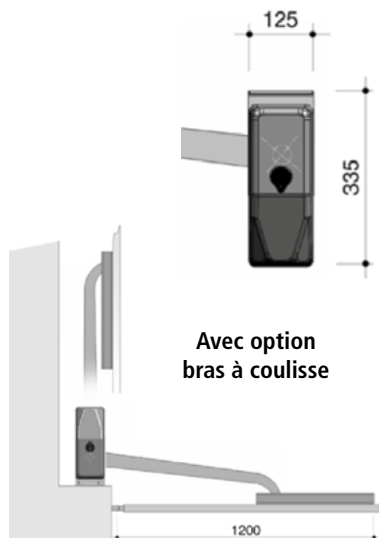
HDOORSLIM + HONOAAPP



Kit de fixation
pour
motorisations.

FIXDOM

Limites d'utilisation



DONNÉES TECHNIQUES	LIVI 500
Alimentation moteur	24V
Puissance maximale absorbée (W)	80W
Couple maximal	180Nm
Nombre manoeuvres max. en 24 heures	140
Temps d'ouverture à 90 ° avec bras glissière	9 secondes
Température de fonctionnement	de - 20 à 50 °C
Poids avec emballage	13,5 Kg
Indice de protection	IP44

Accessoires supplémentaires



Accessoires SAV



KIT STING 24V



Composition du kit :

- 2 moteurs STING 24V course 334 mm.
- 2 pattes pilier et 2 pattes vantail à visser MLS/SFR.
- 1 armoire de commande NET24NC.
- 2 émetteurs GTX4M.
- 1 jeu de cellules LINEX.
- 1 feu AURAX à LED avec antenne intégrée.
- 2 fins de course mécaniques MAC/FM.

KITSTING24NET+ : kit STING 24V course 334 mm

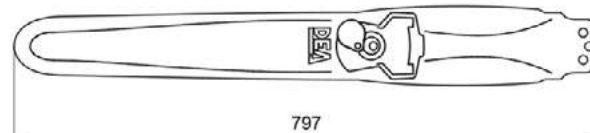
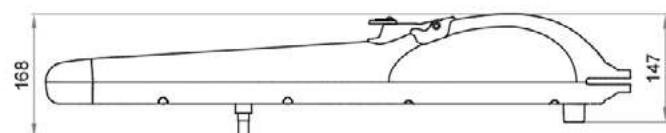
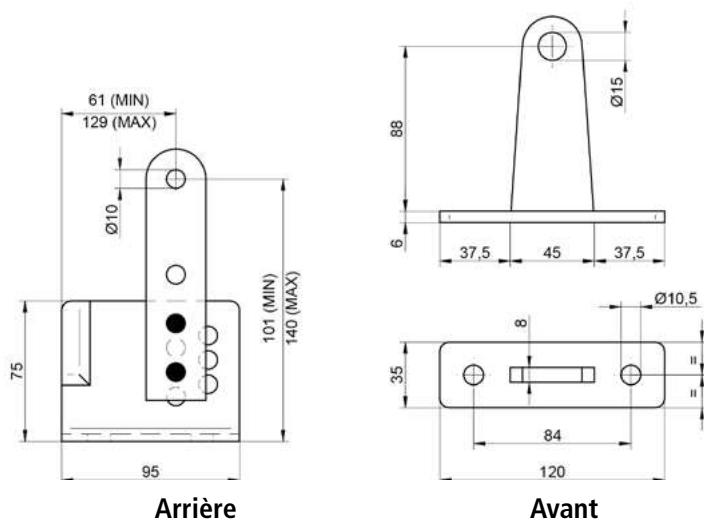
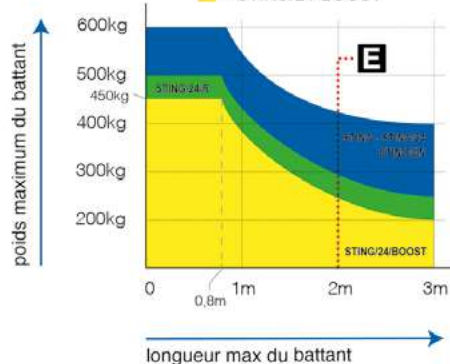
KITSTING24NETBOOST : kit STING 24V ouverture RAPIDE - 9s à 90°

Accessoires

 <p>Jeu de fin de fdc pour moteur STING.</p> <p>MAC/FM</p>	 <p>Émetteur DEA 4 canaux 433 MHz avec rolling code.</p> <p>GTX4M</p>	 <p>Support mural pour émetteurs GT.</p> <p>GTXWALL</p>
 <p>Clavier à codes 2 relais avec bornier + lecteur de badge.</p> <p>KRB1000</p>	 <p>Clavier radio DEA anti-vandale MIO.</p> <p>DIGIRAD</p>	 <p>Récepteur à câbler 2 canaux universel avec antenne intégrée.</p> <p>291X</p>
 <p>Patte arrière pour ouverture sur pente jusqu'à 8%.</p> <p>LOOKSB</p>	 <p>Prolongateur arrière.</p> <p>MACLOOKP</p>	 <p>Kit d'adaptation vérins MAC & STING.</p> <p>KITADAMACSTING</p>
 <p>Kit batterie pour NET24.</p> <p>BAT</p>	 <p>Kit d'alimentation + panneau solaire 30W + chargeur.</p> <p>GREENENERGY/NX + SOLARPANELXL + CHARGERX</p>	 <p>Système d'ouverture de l'automatisme par Smartphone via Bluetooth (portée 10 m).</p> <p>NETNODE</p>
 <p>Émetteur connecté : gestion intégrale sur mobile.</p> <p>HDOORSLIM + HONOAAPP</p>	 <p>Kit de fixation pour motorisations.</p> <p>FIXDOM</p>	 <p>Récepteur d'éclairage à 2 contacts.</p> <p>220H</p>

Limites d'utilisation

- = STING - STING/24 - STING/EN
- = STING/24/R
- = STING/24-BOOST



DONNÉES TECHNIQUES	STING/24	STING/24BOOST
Alimentation moteur (V)	24V DC	24V DC
Puissance maximale absorbée (W)	60W	85W
Force de poussée (N)	1000N	1000N
Cycle de travail (manœuvres/h)	40	40
N. manœuvres max en 24h.	90	90
Température de fonctionnement (°C)	-20÷50	-20÷50
Temps d'ouverture 90° (S)	22S	9S
Poids avec l'emballage (Kg)	8,8 Kg	8,8 Kg
Niveau de protection	IPX4	IPX4

Accessoires supplémentaires

Paire de photocellules orientables à 180°.

LINEXL

Paire de potelets cellules avec embases à visser.

PILLY60

Kit vidéo radio sans fil.

WL11

Accessoires SAV

Armoire de commande 1 ou 2 moteurs 24V.

NET24NC

Moteur STING 24V.

STING24

Moteur STING 24V avec ouverture rapide.

STING24BOOST

Patte pilier et patte vantail à visser.

MLS/SFR

Cylindre + 2 clés 2524 pour déverrouillage moteur DEA.

OCBC009

Feu à LED multi-tensions avec antenne intégrée.

AURAX

KIT GHOST 100 24V



Composition du kit :

- 2 moteurs 24V enterrés avec câble 8 m.
- 2 caissons 215.
- 2 fdc mécaniques (par moteur).
- 1 armoire de commande NET24NC.
- 2 émetteurs GTX4M.
- 1 jeu de cellules LINEX.
- 1 feu AURAX à LED avec antenne intégrée.

KIT10024NET+ : kit 100 24V avec caissons cataphorèse

Accessoires d'adaptation

Bielle d'adaptation pour caissons 115 et 115I (pour sav moteur avant 07/2018).

KITADA115

Bielle d'adaptation pour montage dans caisson pour moteur BFT ELI250 et CAME Frog produit avant 2017.

KITADAB

Adaptation 180° GHOST 100 pour caisson 215 et 215I.

116GN

Accessoires

Émetteur DEA 4 canaux 433 MHz avec rolling code.

GTX4M

Support mural pour émetteurs GT.

GTXWALL

Clavier à codes 2 relais avec bornier + lecteur de badge.

KRB1000

Clavier radio DEA anti-vandale MIO.

DIGIRAD

Récepteur à câbler 2 canaux universel avec antenne intégrée.

291X

Caisson inox pour GHOST 100 et GHOST 200.

215I

Kit batterie pour NET24.

BAT

Fin de course fermeture mécanique renforcée.

118XL

Système d'ouverture de l'automatisme par Smartphone via Bluetooth (portée 10 m).

NETNODE

Kit d'alimentation + panneau solaire 30W + chargeur.

GREENENERGY/NX + SOLARPANELXL + CHARGERX

Émetteur connecté : gestion intégrale sur mobile.

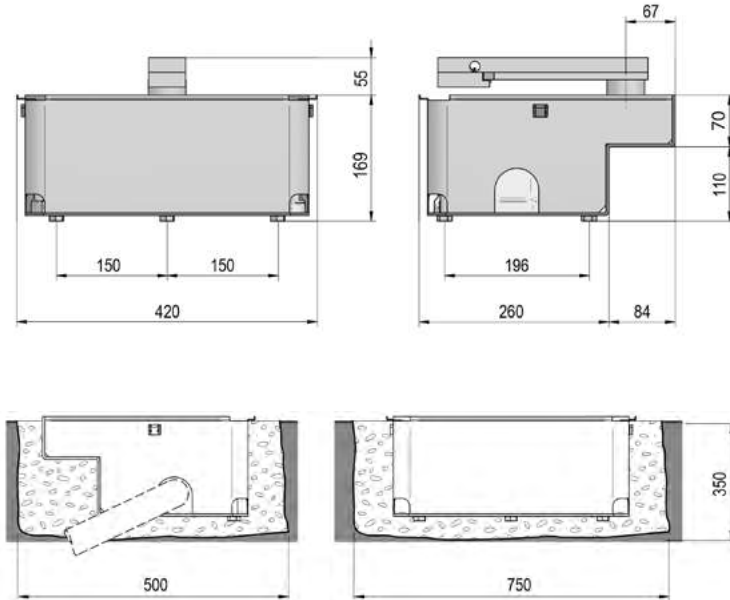
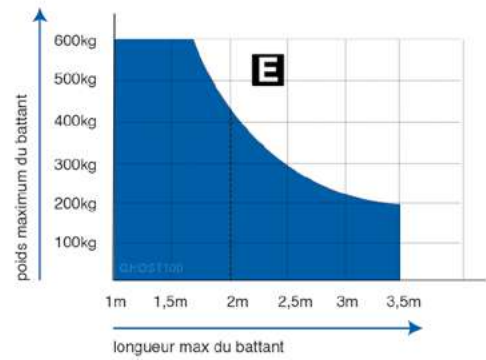
HDOORSLIM + HONOAAPP

Récepteur d'éclairage à 2 contacts.

220H

DONNÉES TECHNIQUES	GHOST
Alimentation moteur	24V
Puissance maximale absorbée	50W
Couple maximal	200Nm
Nombre manoeuvres max. en 24 heures	100
Temps d'ouverture à 90 °	14 secondes
Température de fonctionnement	de - 20 à 50 °C
Poids avec emballage	11 Kg
Indice de protection	IP67

Limites d'utilisation



Accessoires supplémentaires

Paire de photocellules orientables à 180°.

LINEXL

Paire de potelets cellules avec embases à visser.

PILLY60

Kit vidéo radio sans fil.

WL11

Kit vidéo platine saillie avec moniteur 2 fils intégral.

JVS1V

Kit vidéo WIFI avec platine saillie.

JOS1VW

Accessoires SAV

Armoire de commande 1 ou 2 moteurs 24V.

NET24NC

Moteur GHOST 100 24V avec FDC sans caisson.

100/24

Caisson cataphorèse pour GHOST 100 et GHOST 200.

215

Clé de déverrouillage pour GHOST 100.

CDME001

Feu à LED multi-tensions avec antenne intégrée.

AURAX

Paire de photocellules en saillie (portée max 20 m).

LINEX

KIT LIVI/X 24V



Composition du kit :

- 1 moteur coulissant 624XM ou 924XM avec électronique intégrée.
- 2 émetteurs GTX4M.
- 1 feu avec antenne AURAX.
- 1 jeu de cellules LINEX.

KIT624XM : kit coulissant 600 kg - 624XM

KIT924XM : kit coulissant 900 kg - 924XM

KIT624XMBOOST : kit coulissant 600 kg - 624XM BOOST

Accessoires

Crémaillère nylon lg 1 m, 4 points de fixation vers le bas.

M5102910

Crémaillère nylon lg 1 m, 6 points de fixation vers le bas.

ACRV6

Déverrouillage à câble pour LIVI/X + boîtier.

DEVLIVI

Émetteur DEA 4 canaux 433 MHz avec rolling code.

GTX4M

Support mural pour émetteurs GT.

GTXWALL

Clavier à codes 2 relais avec bornier + lecteur de badge.

KRB1000

Clavier radio DEA anti-vandale MIO.

DIGIRAD

Récepteur à câbler 2 canaux universel avec antenne intégrée.

291X

Kit batterie pour NET24 + support batterie pour BAT.

KITBATX

Kit d'alimentation + panneau solaire 30W + chargeur.

GREENENERGY/NX + SOLARPANELXL + CHARGERX

Plaque de fondation supplémentaire pour LIVI/X.

460NV2

Alimentation bande LED GEBOX + bandeau LED.

KITLEDX

Système d'ouverture de l'automatisme par Smartphone via Bluetooth (portée 10 m).

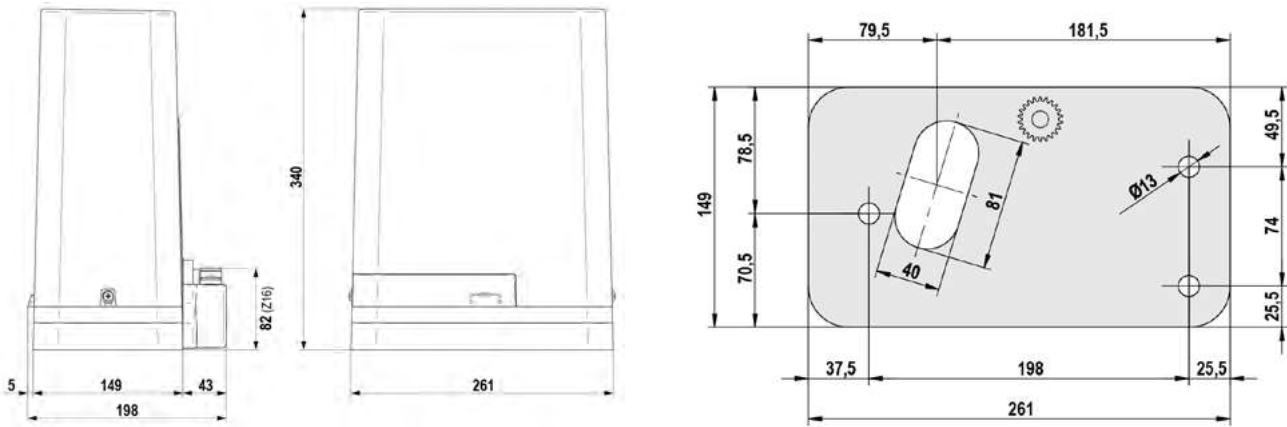
NETNODE

Émetteur connecté : gestion intégrale sur mobile.

HDOORSLIM + HONOAAPP

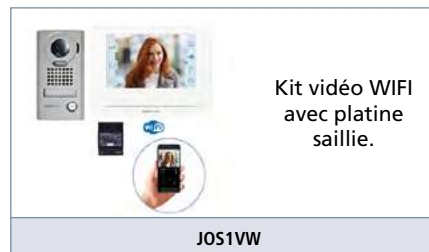
Récepteur d'éclairage à 2 contacts.

220H

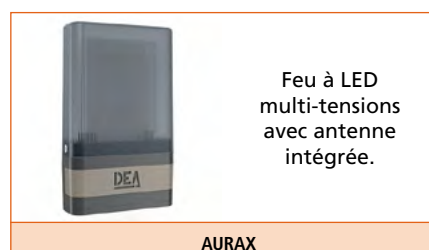


DONNÉES TECHNIQUES	624XM	624XMBOOST	924XM
Alimentation moteur (V)	24		
Puissance maximale absorbée (W)	80		110
Poussée maximale (N)	210 N	240 N	260 N
Nbre manoeuvres max. en 24 heures	60		40
Vitesse d'ouverture (mètre/minute)	10 m/min	16 m/min	10 m/min
Température de fonctionnement (°C)	de - 20 à 50 °C		
Poids avec l'emballage (Kg)	12 Kg		
Indice de protection (IP)	IP44		

Accessoires supplémentaires



Accessoires SAV



KIT SPACE 24V



Composition du kit :

- 1 moteur avec électronique intégrée SPACEN 600N ou SPACENLBOOST 800N ou SPACENXL 1200N.
- 1 rail AB16 à courroie 2x1600 mm.
- 1 émetteur GTX4M.

KITSPACEN : kit pour porte de garage 9 m²

KITSPACENLBOOST : kit pour porte de garage 12 m²

KITSPACENXL : kit pour porte de garage 15 m²

Accessoires

Émetteur DEA 4 canaux 433 MHz avec rolling code.

GTX4M

Support mural pour émetteurs GT.

GTXWALL

Clavier radio DEA anti-vandale MIO.

DIGIRAD

Déverrouillage extérieur.

FSS

Sécurité portillon radio.

KRCTFPR

Batterie pour kits SPACE et ADVANCE.

BAT/ADV

Kit d'alimentation + panneau solaire 30W + chargeur.

GREENENERGY/NX + SOLARPANELXL + CHARGERX

Rallonge lg 1600 mm pour rail AB 16.

ABEXTENSION

Système d'ouverture de l'automatisme par Smartphone via Bluetooth (portée 10 m).

NETNODE

Accessoires SAV

Émetteur connecté : gestion intégrale sur mobile.

HDOORSLIM + HONOAAPP

Carte électronique pour moteurs SPACE/N et ADAVANCE/N.

NET724EVO

Tête moteur SPACE 600N.

SPACEN

Tête moteur SPACE 800N.

SPACENLBOOST

Tête moteur SPACE 1200N.

SPACENXL

Rail acier à courroie course utile 3 576 mm.
AB16 : 2x1600 mm ou **AB20** : 2x2000 mm.

AB16 ou AB20



Composition du kit :

- 1 moteur ADVANCE 600N ou 1200N avec électronique déportée.
- 1 rail AB16 à courroie 2x1600 mm.
- 1 émetteur GTX4M.

KITADVANCESTEEL : kit pour porte de garage 9 m²

KITADVANCEXL : kit pour porte de garage 15 m²

Accessoires

Émetteur DEA 4 canaux 433 MHz avec rolling code.

GTX4M

Support mural pour émetteurs GT.

GTXWALL

Clavier radio DEA anti-vandale MIO.

DIGIRAD

Déverrouillage extérieur.

FSS

Sécurité portillon radio.

KRCTFPR

Batterie pour kit SPACE et ADVANCE.

BAT/ADV

Kit d'alimentation + panneau solaire 30W + chargeur.

GREENENERGY/NX + SOLARPANELXL + CHARGERX

Rallonge lg 1600 mm pour rail AB 16.

ABEXTENSION

Système d'ouverture de l'automatisme par Smartphone via Bluetooth (portée 10 m).

NETNODE

Accessoires SAV

Kit vidéo WIFI avec platine saillie.

JOS1VW

Carte électronique pour moteurs ADAVANCE/N et SPACE/N.

NET724EVO

Moteur 600N avec électronique déportée (sans rail).

ADVANCE

Moteur 1200N avec électronique déportée (sans rail).

ADVANCEXL

Rail acier à courroie course utile 3 576 mm.
AB16 : 2x1600 mm ou
AB20 : 2x2000 mm.

AB16 ou AB20



COMUNELLO
AUTOMATION



PORTAILS BATTANTS



KIT CONDOR 350 24V



24 - 25



KIT CONDOR 500S 24V



26 - 27



KIT CONDOR 500 24V



28 - 29



KIT SKY 300 24V



30 - 31



KIT ABACUS 300 24V



32 - 33



KIT EAGLE 350 24V



34 - 35

PORTAILS COULISSANTS



KIT FORT 400 & 800 24V



36 - 37

KIT CONDOR 350 24V

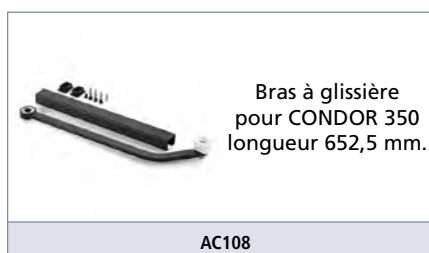


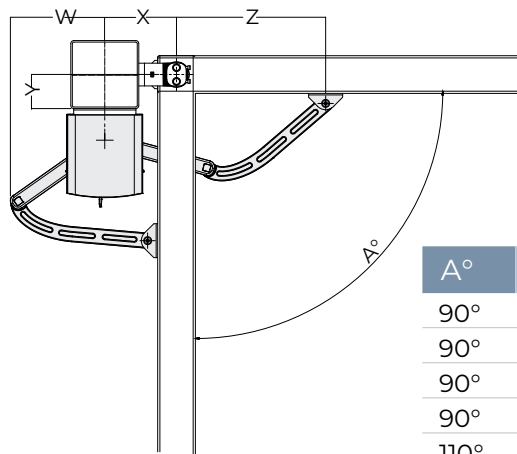
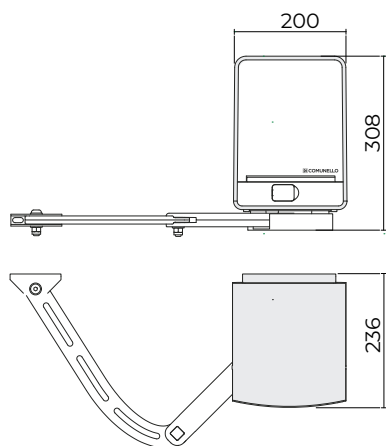
Composition du kit :

- 2 moteurs 24V à bras articulés dont 1 avec électronique intégrée QUAD24.
- 1 jeu de cellules DART portée 15 m.
- 2 émetteurs VICTOR gris 4 canaux.
- 1 feu de signalisation avec antenne intégrée.

GKCR350 : kit CONDOR 350 avec bras articulé 24V

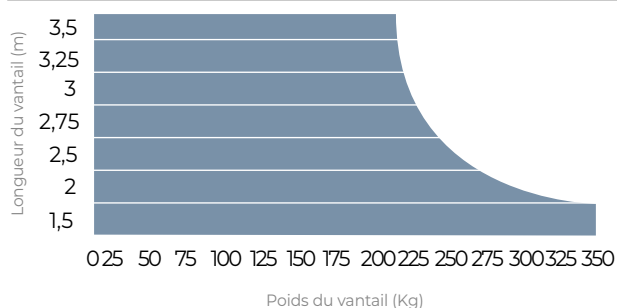
Accessoires





A°	X	Y	Z	W
90°	205	0	415	209
90°	190	50	415	135
90°	185	100	395	159,5
90°	170	150	372	278
110°	250	0	365	287

LIMITES D'UTILISATION CONDOR 350

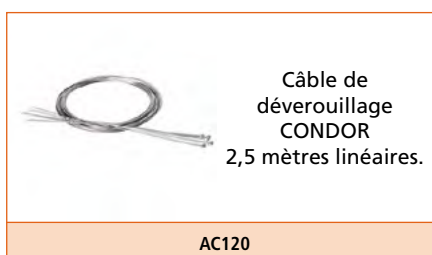


DONNÉES TECHNIQUES	CONDOR 350
Alimentation moteur	24 V
Puissance maximale absorbée	150 W
Absorption maximale	6,5 A
Couple maximal	200 N
Temps d'ouverture à 90 °	15 secondes
Température de fonctionnement	de - 20 à 50 °C
Poids sans emballage	10 Kg
Indice de protection	IP44

Accessoires supplémentaires



Accessoires SAV



KIT CONDOR 500S 24V


















PRÉVOIR BRAS ARTICULÉ

Composition du kit :

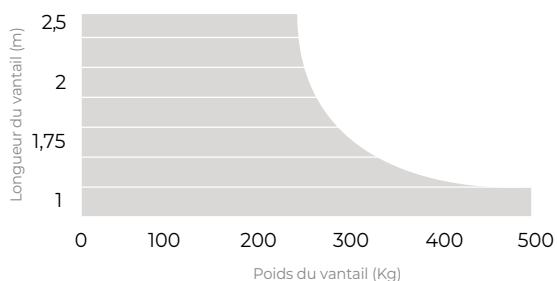
- 2 moteurs CONDOR 500S (maître et esclave).
- 1 jeu de cellules DART portée 15 m.
- 2 émetteurs VICTOR gris 4 canaux.
- 1 feu de signalisation avec antenne intégrée.

GKCR500S : kit CONDOR 500S sans bras articulé 24V

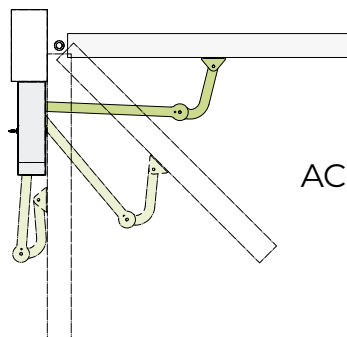
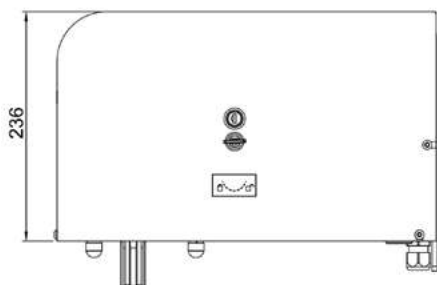
Accessoires

 <p>Bras articulé avec verrouillage pour CONDOR 500 et 500S. Longueur : 238 + 320 mm.</p> <p>AC104</p>	 <p>Bras avec verrouillage pour CONDOR 500 et 500S. Longueur : 385 + 330 mm.</p> <p>AC102</p>	 <p>Émetteur VICTOR 4 canaux avec rolling code.</p> <p>GVTCR4</p>
 <p>Clavier à codes 2 relais avec bornier + lecteur de badge.</p> <p>KRB1000</p>	 <p>Clavier radio rétro-éclairé.</p> <p>TACTRADIO</p>	 <p>Déverrouillage manuel pour moteurs CONDOR.</p> <p>DEVCONDOR</p>
 <p>Récepteur radio 433 MHz.</p> <p>REC433</p>	 <p>Kit batterie pour moteurs COMUNELLO.</p> <p>AC50</p>	 <p>Émetteur connecté : gestion intégrale sur mobile.</p> <p>HDOORSLIM + HONOAAPP</p>
 <p>Kit vidéo radio sans fil.</p> <p>WL11</p>	 <p>Kit de fixation pour motorisations.</p> <p>FIXDOM</p>	 <p>Disjoncteur 10A avec phase neutre.</p> <p>DSJ10A</p>
 <p>Jeu de photocellules. Portée 15 m.</p> <p>DART</p>	 <p>Paire de potelets cellules avec embases à visser.</p> <p>PILLY60</p>	 <p>Serrure électrique 12V avec gâche au sol.</p> <p>APBSV06</p>

LIMITES D'UTILISATION CONDOR 500 S

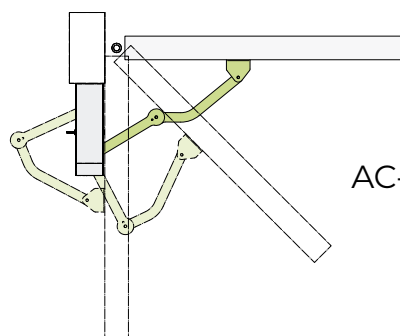
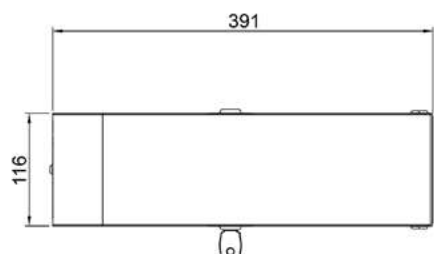


DONNÉES TECHNIQUES	CONDOR 500S
Alimentation moteur	24 V
Puissance maximale absorbée	150 W
Absorption maximale	6,5 A
Couple maximal	330 N
Temps d'ouverture à 90 °	11 secondes
Température de fonctionnement	de - 20 à 50 °C
Poids sans emballage	12 Kg
Indice de protection	IP44



AC-104

L = 238mm + 620mm



AC-102

L = 385mm + 330mm

Accessoires supplémentaires



Flexible passe câble
lg 450 mm.

FLEX450

Kit vidéo WIFI
avec platine
saillie.

JOS1VW

Accessoires SAV



Moteur
CONDOR 500S
maître 24V.

CR500SM

Moteur
CONDOR 500S
esclave 24V.

CR500SE

Centrale de
commande moteurs
COMUNELLO.

QUAD24VHP

Clé de
déverrouillage
compatible tous
modèles
CONDOR 500.

DEVCOND500

Feu clignotant
multi-tension avec
antenne intégrée.

SWIFT

Câble de
déverrouillage
CONDOR
2,5 mètres linéaires.

AC120





Composition du kit :

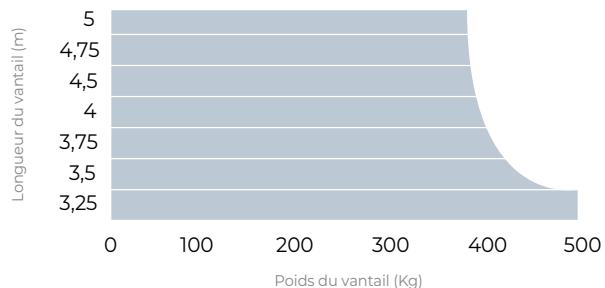
- 2 moteurs CONDOR 500.
- 2 bras articulés AC100.
- 1 centrale de contrôle QUAD24VHP.
- 1 jeu de cellules DART portée 15 m.
- 2 émetteurs VICTOR gris 4 canaux.
- 1 feu de signalisation avec antenne intégrée.

GKCR500 : kit CONDOR 500 avec bras articulés 24V

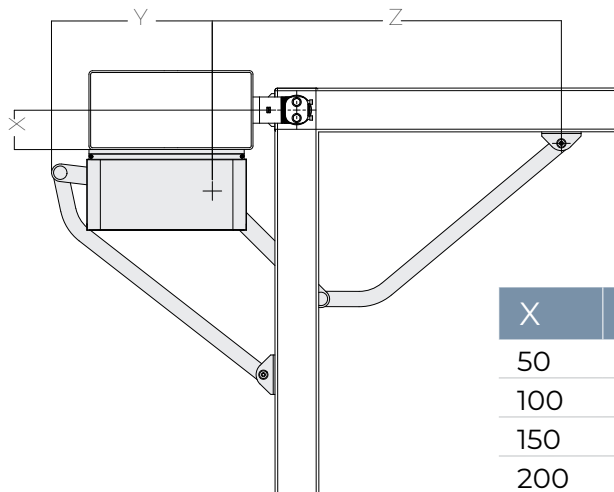
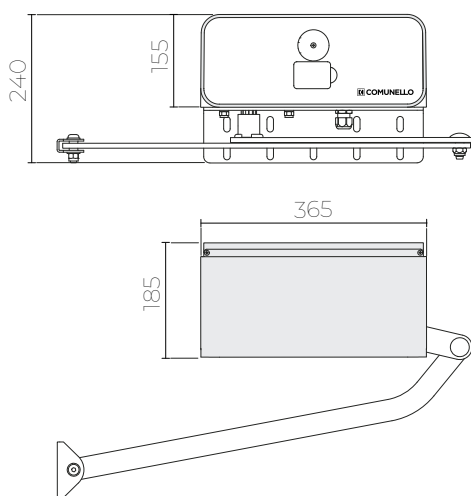
Accessoires

 <p>Bras articulé avec verrouillage pour CONDOR 500 et 500S. Longueur : 238 + 320 mm.</p> <p>AC104</p>	 <p>Émetteur VICTOR 4 canaux avec rolling code.</p> <p>GVTCR4</p>	 <p>Clavier à codes 2 relais avec bornier + lecteur de badge.</p> <p>KRB1000</p>
 <p>Clavier radio rétro-éclairé.</p> <p>TACTRADIO</p>	 <p>Déverrouillage manuel pour moteurs CONDOR.</p> <p>DEVCONDOR</p>	 <p>Récepteur radio 433 MHz.</p> <p>REC433</p>
 <p>Kit batterie pour moteurs COMUNELLO.</p> <p>ACS0</p>	 <p>Émetteur connecté : gestion intégrale sur mobile.</p> <p>HDOORSLIM + HONOAAPP</p>	 <p>Kit vidéo radio sans fil.</p> <p>WL11</p>
 <p>Kit de fixation pour motorisations.</p> <p>FIXDOM</p>	 <p>Disjoncteur 10A avec phase neutre.</p> <p>DSJ10A</p>	 <p>Jeu de photocellules. Portée 15 m.</p> <p>DART</p>
 <p>Paire de potelets cellules avec embases à visser.</p> <p>PILLY60</p>	 <p>Kit vidéo WIFI avec platine saillie.</p> <p>JOS1VW</p>	 <p>Flexible passe câble lg 450 mm.</p> <p>FLEX450</p>

LIMITES D'UTILISATION CONDOR 500

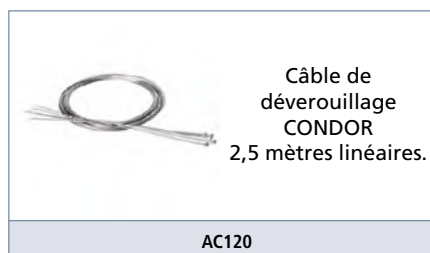


DONNÉES TECHNIQUES	CONDOR 500
Alimentation moteur	24 V
Puissance maximale absorbée	150 W
Absorption maximale	6,5 A
Couple maximal	330 N
Temps d'ouverture à 90 °	11 secondes
Température de fonctionnement	de - 20 à 50 °C
Poids sans emballage	12 Kg
Indice de protection	IP44

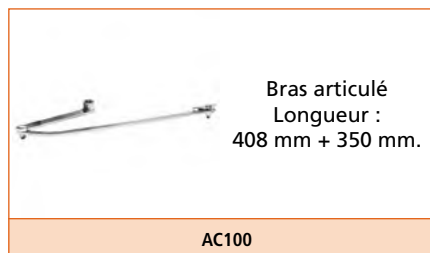


X	Z	Y
50	554	535
100	555	635
150	555	535
200	555	690

Accessoires supplémentaires



Accessoires SAV



KIT SKY 300 24V


















Composition du kit :

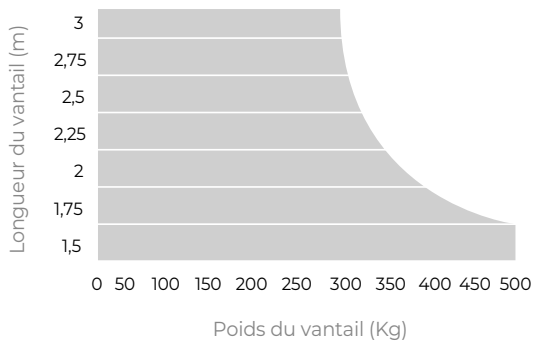
- 2 vérins SKY 300 avec fixations à souder (fixations à visser en option) avec fins de course mécanique en ouverture et fermeture.
- 1 centrale de contrôle QUAD-24VHP.
- 1 jeu de cellules DART portée 15 m.
- 2 émetteurs VICTOR gris 4 canaux.
- 1 feu de signalisation avec antenne intégrée.

GSKY300 : kit vérins SKY 300 24V

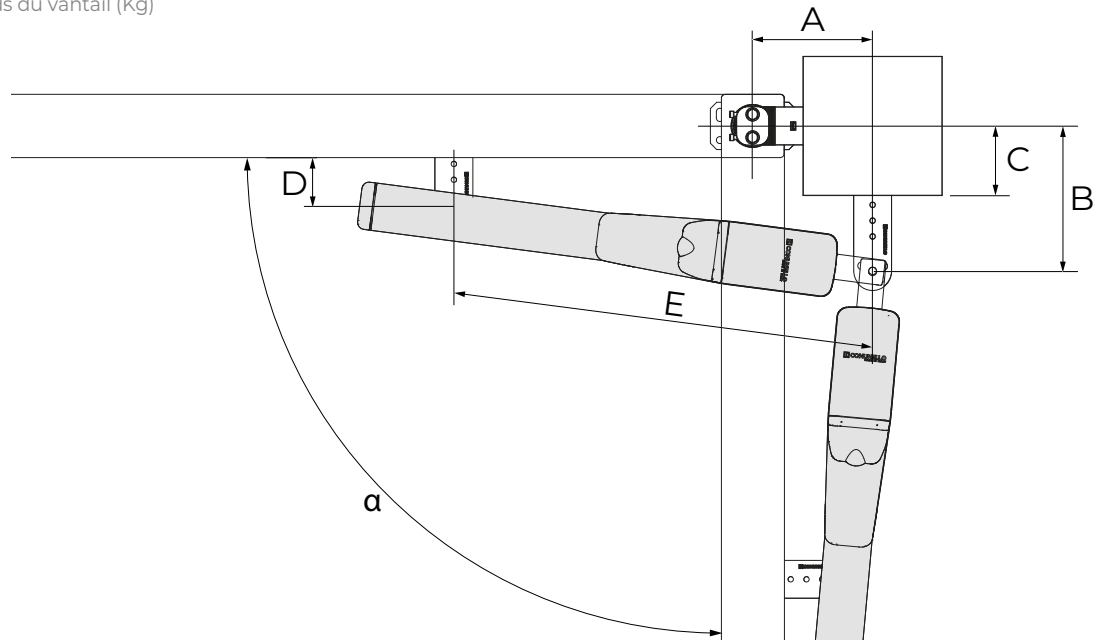
Accessoires

 <p>Fixations avant et arrière à visser pour SKY.</p> <p>AC61</p>	 <p>Émetteur Victor 4 canaux avec rolling code.</p> <p>GVTR4</p>	 <p>Clavier à codes 2 relais avec bornier + lecteur de badge.</p> <p>KRB1000</p>
 <p>Clavier radio rétro-éclairé.</p> <p>TACTRADIO</p>	 <p>Récepteur radio 433 MHz.</p> <p>REC433</p>	 <p>Kit batterie pour moteurs COMUNELLO.</p> <p>AC50</p>
 <p>Émetteur connecté : gestion intégrale sur mobile.</p> <p>HDOORSLIM + HONOAAPP</p>	 <p>Kit vidéo radio sans fil.</p> <p>WL11</p>	 <p>Disjoncteur 10A avec phase neutre.</p> <p>DSJ10A</p>
 <p>Kit vidéo platine saillie avec moniteur 2 fils intégral.</p> <p>JVS1V</p>	 <p>Kit vidéo WIFI avec platine saillie.</p> <p>JOS1VW</p>	 <p>Jeu de photocellules. Portée 15 m.</p> <p>DART</p>
 <p>Paire de potelets cellules avec embases à visser.</p> <p>PILLY60</p>	 <p>Serrure électrique 12V avec gâche au sol.</p> <p>APBSV06</p>	 <p>Flexible passe câble lg 450 mm.</p> <p>FLEX450</p>

LIMITES D'UTILISATIONS - SKY 300



DONNÉES TECHNIQUES	SKY 300
Alimentation moteur	24 V
Puissance maximale absorbée	110 W
Absorption maximale	5 A
Couple maximal	2 000 N
Temps d'ouverture à 90 °	11,5 secondes
Température de fonctionnement	de - 20 à 50 °C
Poids sans emballage	7,8 Kg
Indice de protection	IP44



OUVERTURE α)	A	B	E	C	D
90°	100	170	745	25	80
	110	110	745	50	80
	120	120	745	40	80
	130	130	740	20	100
	130	200	745	100	100
	150	200	745	50	100
	130	220	745	75	100
	130	220	745	150	100
100°	120	120	745	25	80
	170	150	740	50	100
	190	130	745	120	90
110°	150	130	745	35	85
	150	150	745	60	90

Accessoires SAV



KIT ABACUS 300 24V

COMUNELLO
AUTOMATION

GARANTIE
5 ANS

PORTAILS
BATTANTS



Composition du kit :

- 2 vérins ABACUS 300 avec fixations à visser et fins de course mécaniques en ouverture et fermeture.
- 1 centrale de contrôle QUAD24VHP.
- 1 jeu de cellules DART portée 15 m.
- 2 émetteurs VICTOR gris 4 canaux.
- 1 feu de signalisation avec antenne intégrée.

GKAS300 : kit vérins ABACUS 300 24V

Accessoires



Émetteur Victor
4 canaux avec
rolling code.

GVTCR4



Clavier à codes
2 relais avec bornier
+
lecteur de badge.

KRB1000



Clavier radio
rétro-éclairé.

TACTRADIO



Récepteur radio
433 MHz.

REC433



Kit batterie
pour moteurs
COMUNELLO.

AC50



Émetteur connecté :
gestion intégrale
sur mobile.

HDOORSLIM + HONOAAPP



Kit de fixation
pour
motorisations.

FIXDOM



Disjoncteur 10A
avec phase neutre.

DSJ10A



Jeu de
photocellules.
Portée 15 m.

DART



Paire de potelets
cellules avec
embases à visser.

PILLY60



Serrure électrique
12V avec
gâche au sol.

APBSV06



Kit vidéo
platine saillie
avec moniteur
2 fils intégral.

JVS1V



Kit vidéo WIFI
avec platine
saillie.

JOS1VW



Kit vidéo radio
sans fil.

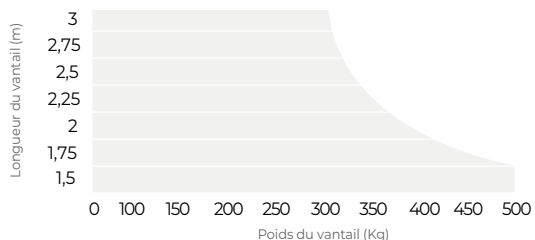
WL11



Flexible passe câble
lg 450 mm.

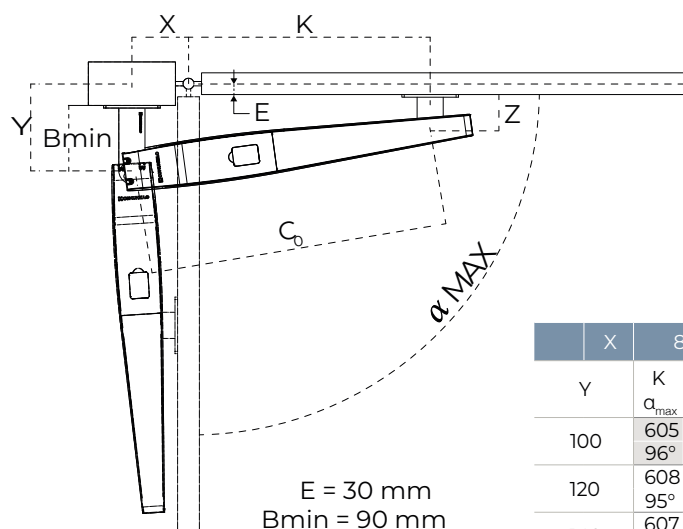
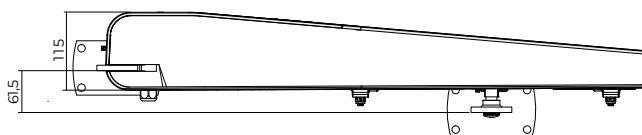
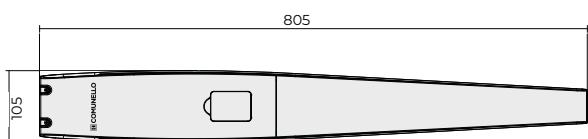
FLEX450

LIMITES D'UTILISATION ABACUS 300



DONNÉES TECHNIQUES	ABACUS 300
Alimentation moteur	24 V
Puissance maximale absorbée	110 W
Absorption maximale	5 A
Couple maximal	1 800 N
Vitesse sans charge	21 mm/s
Température de fonctionnement	de - 20 à 50 °C
Poids sans emballage	10,1 Kg
Indice de protection	IP44

COMUNELLO
AUTOMATION



Y	X 80		X 100		X 120		X 140		X 160		X 180		X 200	
	K α_{max}	Z C ₀	K α_{max}	Z C ₀	K α_{max}	Z C ₀	K α_{max}	Z C ₀	K α_{max}	Z C ₀	K α_{max}	Z C ₀	K α_{max}	Z C ₀
100	605 96°	65 685	585 105°	65 685	565 114°	70 685	545 115°	75 685	525 101°	80 685	505 94°	95 685	488 90°	102,5 688
120	608 95°	75 688	588 104°	70 688	568 110°	70 688	548 105°	75 688	528 95°	85 688	508 90°	102,5 688		
140	607 95°	65 688	586 105°	65 688	567 110°	75 688	547 96°	80 688	529 90°	90 688				
160	605 94°	70 688	584 100°	75 688	566 95°	80 688								
180	600 89°	75 685	580 90°	80 680										
200	600 90°	80 685												

■ NON RECOMMANDÉ
■ AC 80

Accessoires supplémentaires



Kit Way-Fi Plus
1 bouton.

1571

Accessoires SAV



Vérin seul ABACUS.

ABACUS300



Groupe de pattes
à visser pour
moteur
ABACUS.

PAVABACUS



Clé de
déverrouillage
ABACUS 300.

RG21484S



Centrale de
commande moteurs
COMUNELLO.

QUAD24VHP



Feu clignotant
multi-tension avec
antenne intégrée.

SWIFT



Composition du kit :

- 2 moteurs EAGLE 350 avec câble de 10 m.
- 1 centrale de contrôle QUAD24VHP.
- 1 jeu de cellules DART portée 15 m.
- 2 émetteurs VICTOR gris 4 canaux.
- 1 feu de signalisation avec antenne intégrée.
- 2 caissons EEBOX.
- 2 leviers de déverrouillage manuel AC161.

GKEE350+ : kit enterré EAGLE 350 24V

Accessoires



Émetteur Victor
4 canaux avec
rolling code.



Clavier à codes
2 relais avec bornier
+
lecteur de badge.



Clavier radio
rétro-éclairé.



Récepteur radio
433 MHz.



Kit batterie
pour moteurs
COMUNELLO.



Émetteur connecté :
gestion intégrale
sur mobile.



Kit vidéo radio
sans fil.



Disjoncteur 10A
avec phase neutre.



Jeu de
photocellules.
Portée 15 m.



Paire de potelets
cellules avec
embases à visser.

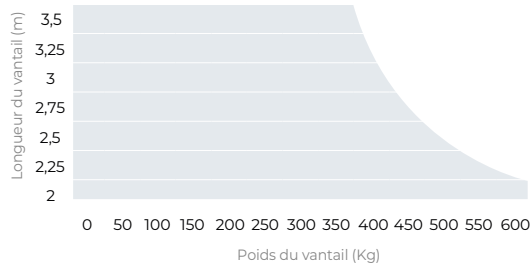


Serrure électrique
12V avec
gâche au sol.

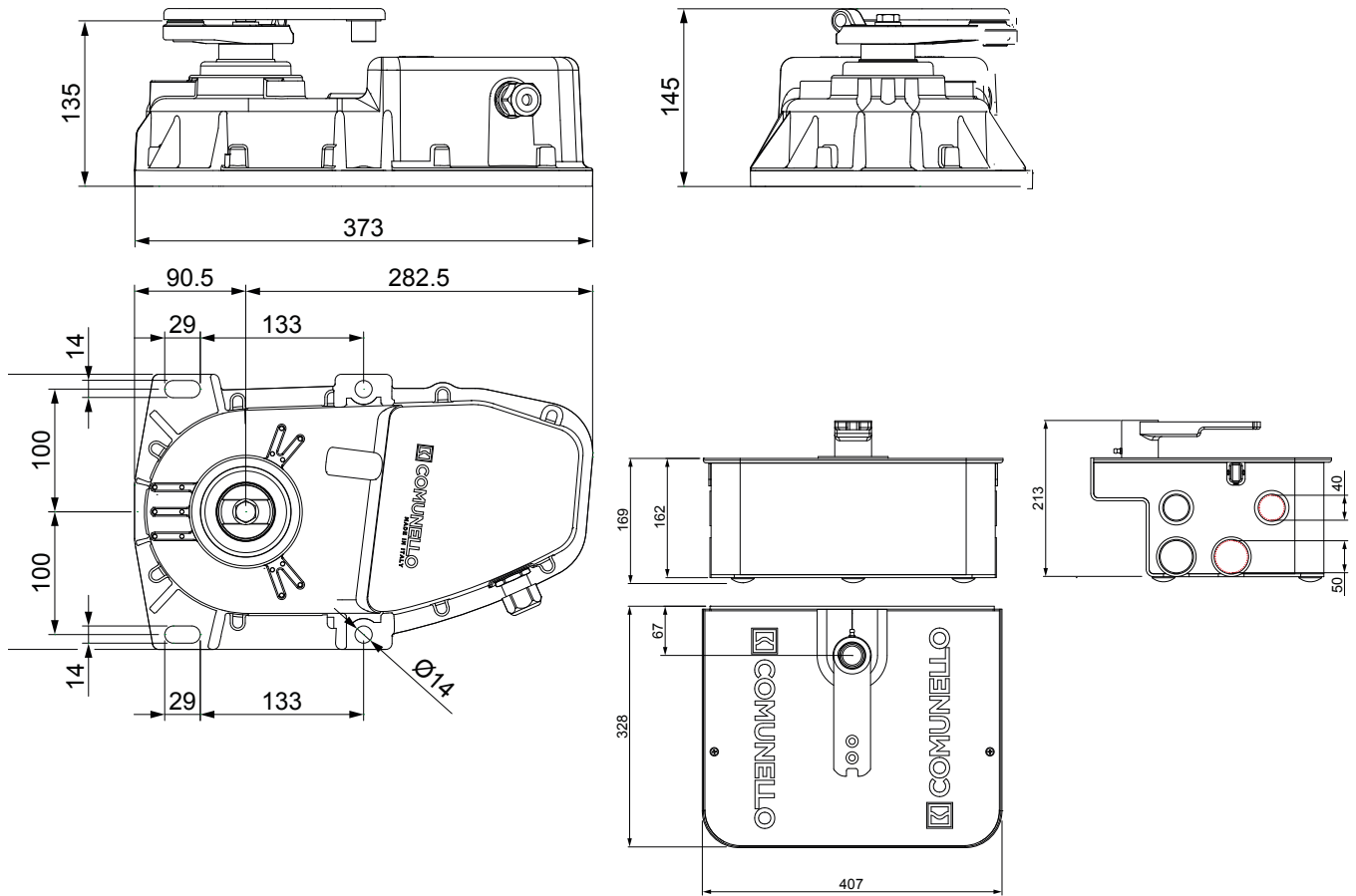


Flexible passe câble
lg 450 mm.

LIMITES D'UTILISATION



DONNÉES TECHNIQUES	EAGLE 350
Alimentation moteur	24 V
Puissance maximale absorbée	150 W
Absorption maximale	6,5 A
Couple maximal	220 N
Temps d'ouverture à 90 °	12 secondes (réglable)
Température de fonctionnement	de - 20 à 50 °C
Poids sans emballage	11,6 Kg
Indice de protection	IP67



Accessoires supplémentaires

Kit vidéo platine saillie avec moniteur 2 fils intégral.

JVS1V

Kit vidéo WIFI avec platine saillie.

JOS1VW

Accessoires SAV

Moteur enterré pour portail battant jusqu'à 3,5 m.

EAGLE350

Caisson de fondation cataphorèse pour EAGLE.

EEBOX

Système de déverrouillage manuel avec clé et levier.

AC161

Centrale de commande moteurs COMUNELLO.

QUAD24VHP

Feu clignotant multi-tension avec antenne intégrée.

SWIFT



Composition du kit :

- 1 moteur FORT 400 OU 800.
- 1 jeu de cellules DART portée 15 m.
- 2 émetteurs VICTOR gris 4 canaux.
- 1 feu de signalisation avec antenne intégrée.

GKFT400 : kit coulissant FORT 400 kg

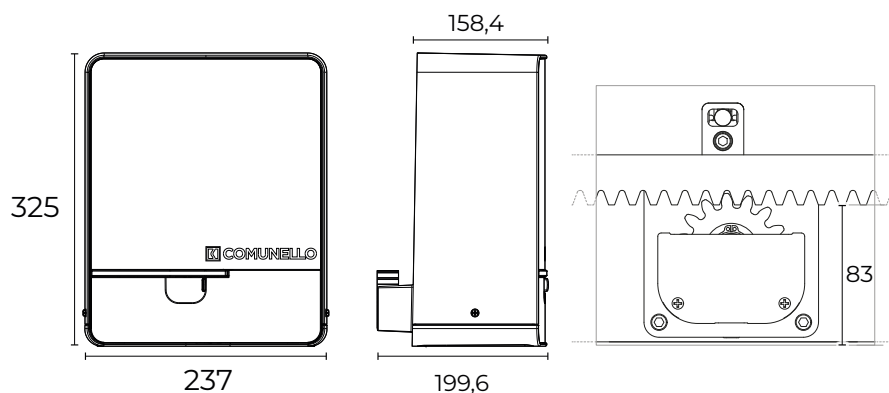
GKFT800 : kit coulissant FORT 800 kg mécanique renforcée

Accessoires

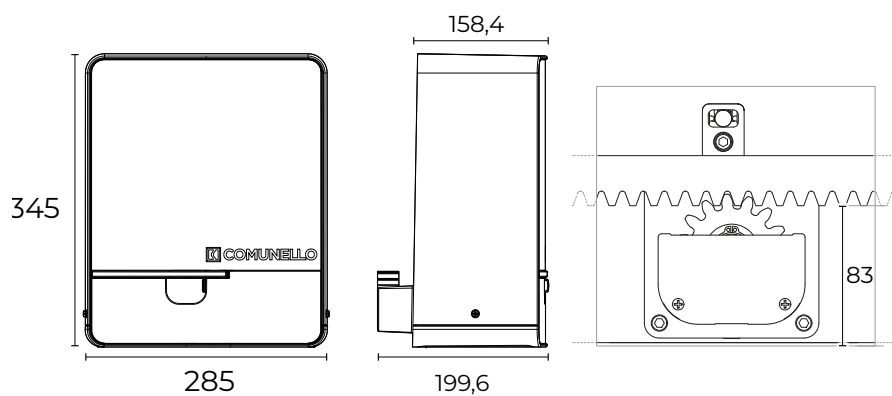


DONNÉES TECHNIQUES	FORT 400	FORT 800
Alimentation moteur	24 V	24 V
Puissance maximale absorbée	70 W	150 W
Absorption maximale	3 A	5,6 A
Couple maximal	350 Nm	750 Nm
Vitesse d'ouverture	0,26 m/s	0,28 m/s
Poids maximum portail	400 Kg	800 Kg
Engrenage interne	Nylon	Bronze
Température de fonctionnement	de - 20 à 50 °C	de - 20 à 50 °C
Poids sans emballage	8,9 Kg	12 Kg
Indice de protection	IP44	IP44

FORT 400



FORT 800



Accessoires supplémentaires

Kit vidéo WiFi avec platine saillie.

JOS1VW

Émetteur connecté : gestion intégrale sur mobile.

HDOORSLIM + HONOAAPP

Accessoires SAV

Moteur seul FORT 400 portail coulissant autoportant 400 Kg.

FT400

Moteur seul FORT 800 portail coulissant autoportant 800 Kg avec mécanique renforcée.

FT800

Centrale de commande moteurs COMUNELLO.

QUAD24VHP

Feu clignotant multi-tension avec antenne intégrée.

SWIFT

DIFERBAT




cardin[®]
RIELLO ELETTRONICA GROUP



ire
a
m
s

PORTAILS BATTANTS



BLGRIFFE24 KIT 24V

..... 40 - 41



BL 3924 KIT 24V

..... 42 - 43



BLEGOS KIT 24V

..... 44 - 45



BLADE324 KIT 24V

..... 44 - 45



HLXCORE KIT 24V

..... 46 - 47

PORTAILS COULISSANTS



SLACEFAST KIT 24V

..... 48 - 49



SL 524 & SLX 624 KIT 24V

..... 50 - 51



Composition du kit :

- 2 moteurs 24V dont 1 avec électronique intégrée.
- 2 émetteurs TXQ504C4.
- 10 ml de câble CABPC10.
- 1 jeu de cellules CDR999.
- 1 feu clignotant multi-tensions avec antenne intégrée.

KTBLGRIFF24 : kit BL GRIFFE 2 vantaux 24V avec fins de course mécaniques et encodeur



Composition du kit :

- 2 moteurs 24V dont 1 avec électronique intégrée.
- 2 émetteurs TXQ504C4.
- 1 jeu de cellules VEDO180.
- 1 feu clignotant multi-tensions avec antenne intégrée.


KTBLGRIFF24T : kit BL GRIFFE 2 vantaux 24V avec fins de course mécaniques

Accessoires



Bras droit en aluminium avec coulisse.

BLGRIFFDRM



Émetteur pré-codé S504 4 canaux 433 MHz.

TXQ504C4



Clavier à codes 2 relais avec bornier + lecteur de badge.

KRB1000



Clavier à codes (1000) 4 fonctions S504.

SSB504



Mini récepteur 2 canaux.

RQM504C2



BLSBGRI : accessoires de déverrouillage BLGRIFFE sans boîtier. + SELRL3C : coffret en aluminium avec bouton et levier de débrayage.

BLSBGRI + SELRL3C



Émetteur connecté : gestion intégrale sur mobile.

HDOORSLIM + HONOAAPP



Serrure électrique 12V avec gâche au sol.

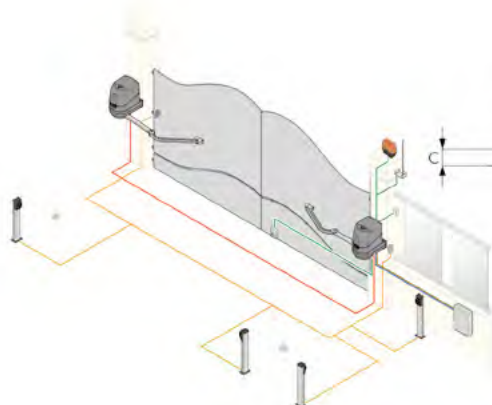
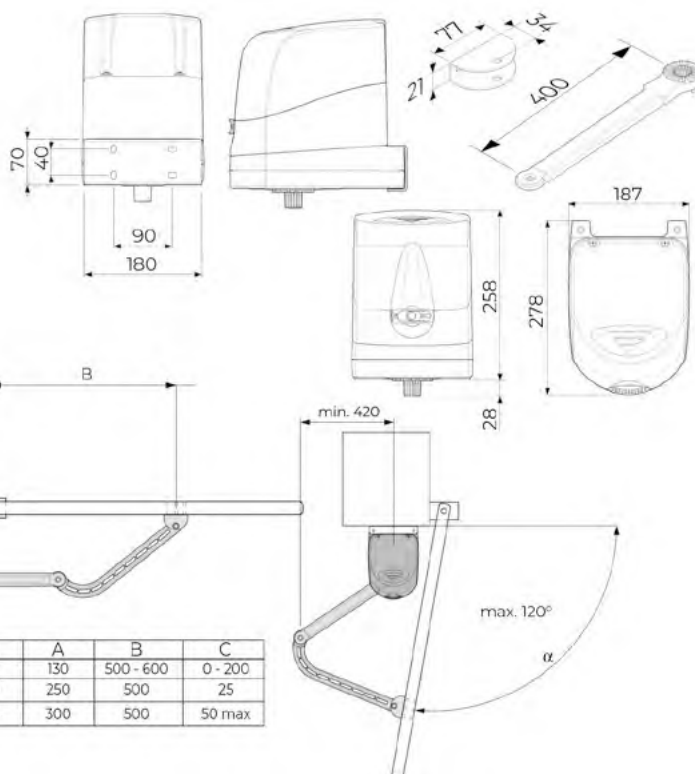
APBSV06



Kit vidéo radio sans fil.

WL11

DONNÉES TECHNIQUES	BLGRIFFE	BLGRIFFE T
Alimentation moteur	24 V	
Puissance maximale absorbée	50 W	
Absorption maximale	6,5 A	
Couple maximal	250 Nm	
Temps d'ouverture à 90 °	16 secondes	
Ouverture maximum	120 °	
Température de fonctionnement	de - 20 à 55 °	
Indice de protection	IP54	



α	A	B	C
90	130	500 - 600	0 - 200
110	250	500	25
120	300	500	50 max

Accessoires supplémentaires

Kit d'alimentation solaire compatible uniquement moteur BLGRIFFE24T.

SUNPOWER

Module Bluetooth pour BLGRIFFE24.

MODBT

Module Bluetooth pour BLGRIFFE24T.

MODBT2

Kit chargeur de batterie avec batteries NiMH1 pour BLGRIFFE24T.

KBNIMH1

Kit chargeur de batterie avec batteries NiMH1 pour BLGRIFFE24.

KBNIMH1

Télécommande murale 4 boutons multi-fréquence sur batterie.

TXQWALL500MFB

Récepteur d'éclairage 230V pour commande séquentielle, temporisée ou on/off.

RPQ504ITO

Photocellules portée 10 m.

CDR999

Accessoires SAV

Paire de potelets cellules avec embases à visser.

PILLY60

Groupe électromécanique avec moteur 24V.

BLGRIFF24TM

Groupe électromécanique avec moteur 24V.

BLGRIFF24M

Groupe électromécanique avec moteur 24V.

BLGRIFF24S

Bras articulé complet avec butée.

999678

Programmeur pour BLGRIFFE24.

999625

Programmeur pour BLGRIFFE24T.

999756

BRAS ARTICULÉS OU GLISSIÈRES



Composition du kit :

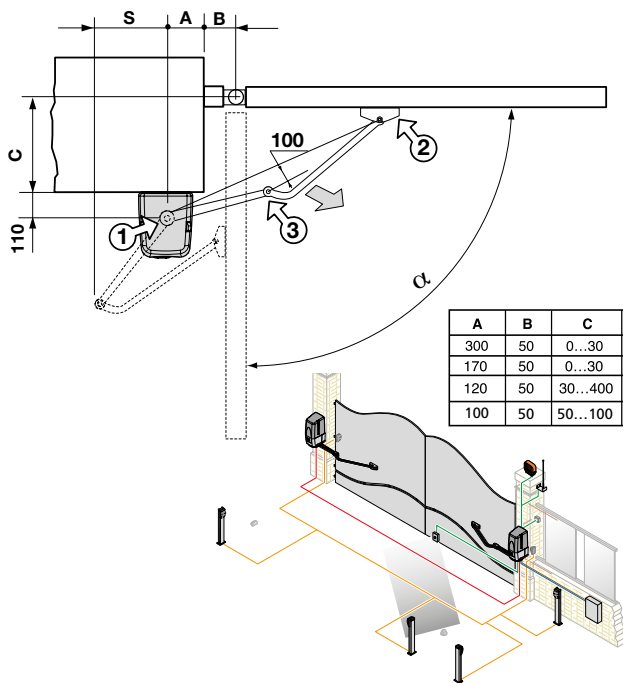
- 2 moteurs 24V dont 1 avec électronique intégrée et batteries.
- 2 bras articulés ou glissières.
- 2 émetteurs TXQ504C4.
- 10 ml de câble CABPC10.
- 1 jeu de cellules CDR999.
- 1 feu clignotant multi-tensions avec antenne intégrée.

KTBL3924MCB : kit BL3924 avec bras articulés

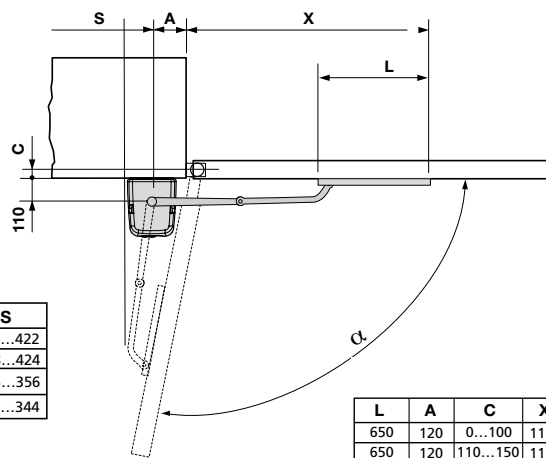
KTBL3924MCD : kit BL3924 avec bras glissières

Accessoires

<p>Télécommande murale 4 boutons multi-fréquence sur batterie.</p> <p>TXQWALL500MFB</p>	<p>Émetteur pré-codé S504 4 canaux 433 MHz.</p> <p>TXQ504C4</p>	<p>Clavier à codes 2 relais avec bornier + lecteur de badge.</p> <p>KRB1000</p>
<p>Clavier à codes (1000) 4 fonctions S504.</p> <p>SSB504</p>	<p>Mini récepteur 2 canaux.</p> <p>RQM504C2</p>	<p>Contacteur à clé saillie 2 positions.</p> <p>OCBC302</p>
<p>Récepteur d'éclairage 230V pour commande séquentielle, temporisée ou on/off.</p> <p>RPQ504ITO</p>	<p>Photocellules portée 15 m.</p> <p>CDR842A</p>	<p>Photocellules portée 10 m.</p> <p>CDR999</p>
<p>Paire de potelets cellules avec embases à visser h 600 mm.</p> <p>PILLY60</p>	<p>Paire de potelets cellules avec embases à visser h 1200 mm.</p> <p>PILLY120</p>	<p>Bras articulé sur rotule permettant de rattraper jusqu'à 14% de pente.</p> <p>BL3924SRM</p>
<p>Émetteur connecté : gestion intégrale sur mobile.</p> <p>HDOORSLIM + HONOAAPP</p>	<p>Kit de fixation pour motorisations.</p> <p>FIXDOM</p>	<p>Clés de déverrouillage.</p> <p>999403</p>

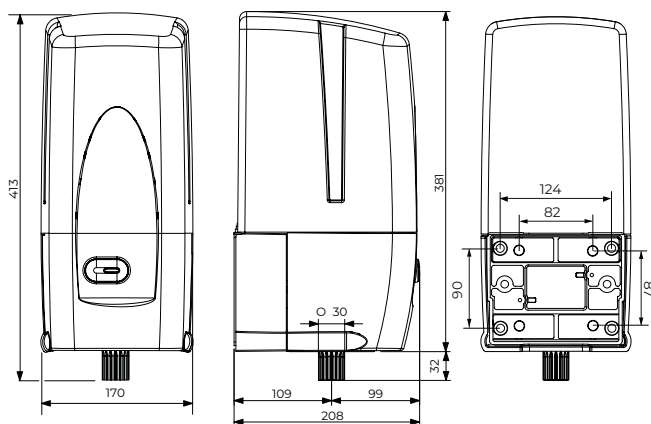


A	B	C	α	S
300	50	0...30	130°	428...422
170	50	0...30	110°	418...424
120	50	30...400	90°	315...356
100	50	50...100	90°	325...344



L	A	C	X	α	S
650	120	0...100	1130	90°	-
650	120	110...150	1150	90°	-
650	170	0...30	1130	110°	280
700	180	0...30	1130	120°	446

DONNÉES TECHNIQUES	BL3924MCB
Alimentation	24V
Puissance maximale absorbée	250 W
Courant nominal absorbé	1,2 A
Couple maximal	300 Nm
Temps d'ouverture 90°	20 secondes
Ouverture maximum	130°
Température de fonctionnement	de - 20 à 55 °
Indice de protection	IP44



Accessoires supplémentaires



Accessoires SAV





Composition des kits :

- 2 moteurs électromécaniques 24V BLEGOS.
- 1 coffret de commande CC242EXTOPCB avec batteries et récepteur intégrés.
- 2 émetteurs TXQ504C4.
- 10 ml de câble CABPC10.
- 2 pattes pilier et 2 pattes vantail à visser.
- 1 jeu de cellules CDR999.
- 1 feu clignotant multi-tensions avec antenne intégrée.

KTBLEGOS : kit vérin BL EGOS 24V

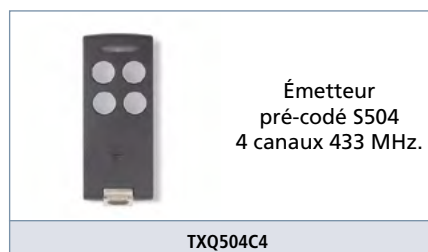


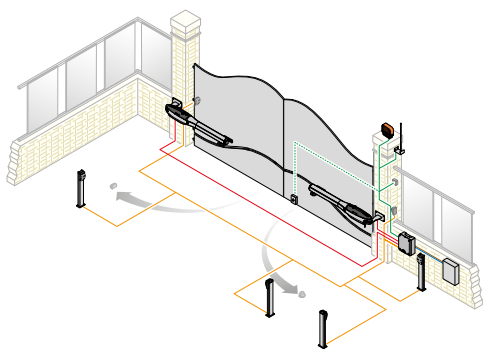
Composition des kits :

- 2 moteurs électromécaniques 24V BLADE324.
- 1 programmeur T624.
- 2 émetteurs TXQ504C4.
- 1 jeu de cellules VEDO180.
- 1 feu clignotant multi-tensions avec antenne intégrée.
- Patte à souder dans le kit réf BLSTA.
- Patte à visser réglables en option réf BLASR.

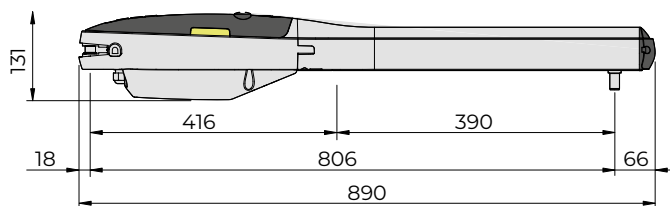
KTBLADE324 : Kit verin électromécanique BLADE 24V

Accessoires

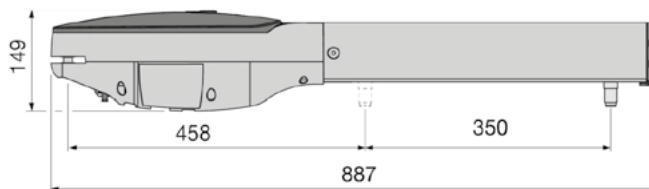




DONNÉES TECHNIQUES	BLEGOS	BLADE324
Alimentation moteur	24V	
Puissance maximale absorbée	60 W	
Courant nominal absorbé	2 A	
Course de la vis	350 mm	
Temps d'ouverture à 90 °	15 secondes	
Ouverture maximum	100 °	110 °
Température de fonctionnement	de - 20 à 55 °	
Indice de protection	IP44	



BLEGOS



BLADE324

Accessoires supplémentaires



Récepteur d'éclairage 230V pour commande séquentielle, temporisée ou on/off.

RPQ504ITO



Kit vidéo radio sans fil.

WL11



Paire de potelets cellules avec embases à visser h 600 mm.

PILLY60



Photocellules portée 10 m.

CDR999



Kit vidéo WIFI avec platine saillie.

JOS1VW



Émetteur connecté : gestion intégrale sur mobile.

HDOORSLIM + HONOAAPP



Kit de fixation pour motorisations.

FIXDOM



Clés de déverrouillage pour BLEGOS.

999403



Feu clignotant multi-tensions avec antenne intégrée.

ICONL

Accessoires SAV



Coffret de commande 2 moteurs 24V avec encodeur et batteries.

CC242EXTOPCB



Vérin 24V avec encodeur et fdc.

BLEGOS



Pattes avant et arrière CARDIN.

BLSTAE

SAV BLADE324



Chargeur + batterie NiMh.

KBNIMHT1



Serrure triangulaire avec une clé.

9995217



Programmeur électronique de commande pour un ou deux moteurs 24V.

T624



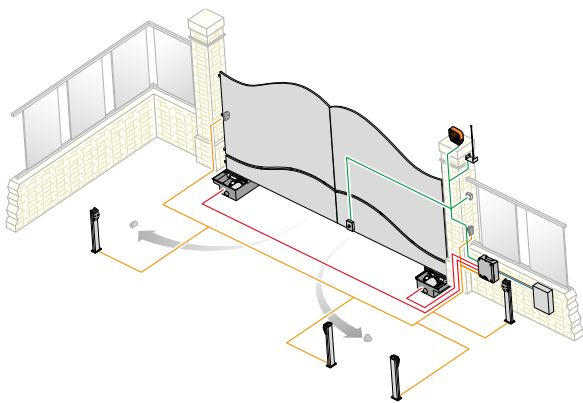
Composition du kit :

- 2 moteurs HLXCORE 24V.
- 1 coffret de commande CC242EXTOPCB avec batteries et récepteur intégrés.
- 2 émetteurs TXQ504C4.
- 10 ml de câble CABPC10.
- 1 jeu de cellules CDR999.
- 1 feu clignotant multi-tensions avec antenne intégrée.

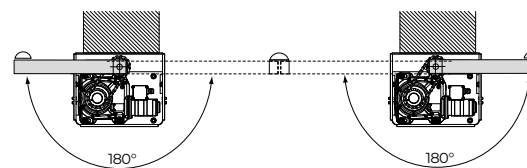
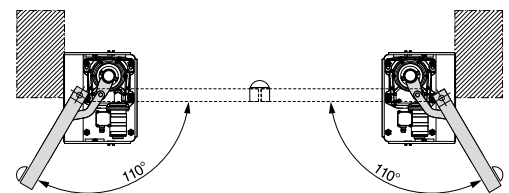
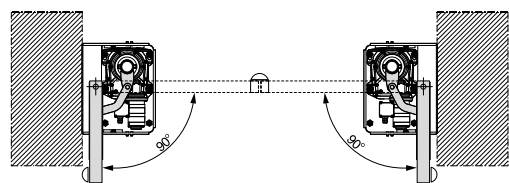
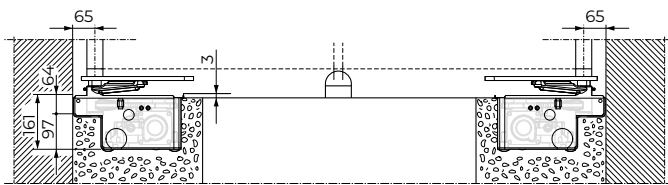
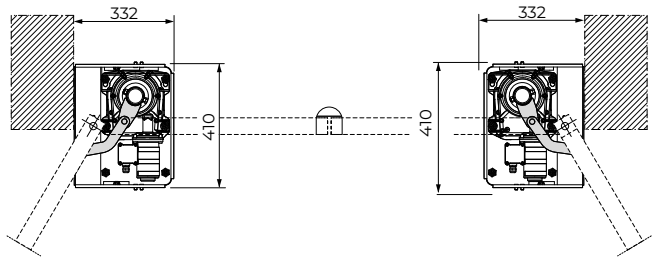
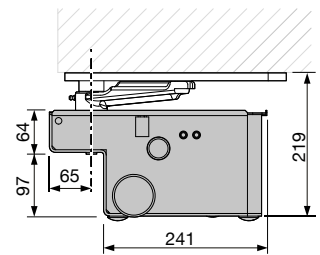
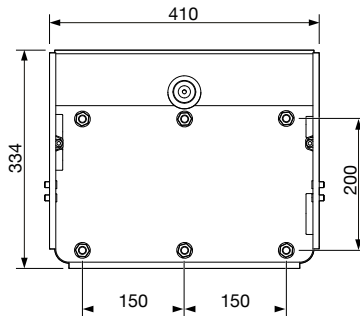
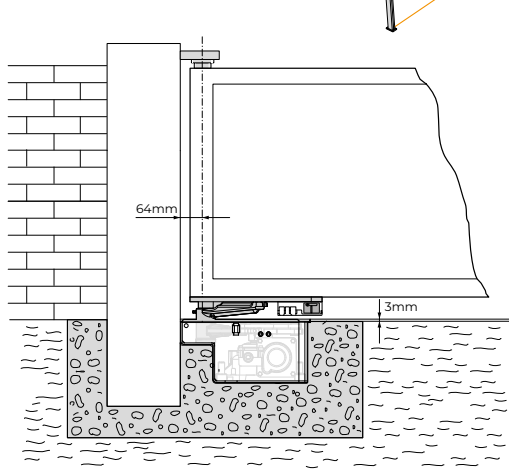
KTHLXCORE24CC : kit enterré HL 24V avec encodeur et fdc **sans caisson**

Accessoires

 <p>Caisson acier galvaniser avec déverrouillage à clé pour HLXCORE.</p> <p>HLBOXC</p>	 <p>Télécommande murale 4 boutons multi-fréquence sur batterie.</p> <p>TXQWALL500MFB</p>	 <p>Émetteur pré-codé S504 4 canaux 433 MHz.</p> <p>TXQ504C4</p>
 <p>Clavier à codes 2 relais avec bornier + lecteur de badge.</p> <p>KRB1000</p>	 <p>Clavier à codes (1000) 4 fonctions S504.</p> <p>SSB504</p>	 <p>Mini récepteur 2 canaux.</p> <p>RQM504C2</p>
 <p>Contacteur à clé saillie 2 positions.</p> <p>OCBC302</p>	 <p>Récepteur d'éclairage 230V pour commande séquentielle, temporisée ou on/off.</p> <p>RPQ504ITO</p>	 <p>Kit vidéo radio sans fil.</p> <p>WL11</p>
 <p>Photocellules portée 10 m.</p> <p>CDR999</p>	 <p>Paire de potelets cellules avec embases à visser h 600 mm.</p> <p>PILLY60</p>	 <p>Kit vidéo platine saillie avec moniteur 2 fils intégré.</p> <p>JVS1V</p>
 <p>Émetteur connecté : gestion intégrale sur mobile.</p> <p>HDOORSLIM + HONOAAPP</p>	 <p>Kit vidéo WIFI avec platine saillie.</p> <p>JOS1V</p>	 <p>Clés de déverrouillage pour HL.</p> <p>999770</p>



DONNÉES TECHNIQUES	HLX CORE24
Alimentation moteur	24
Puissance maximale absorbée	60 W
Absorption maximale	2 A
Couple maximal	400 Nm
Temps d'ouverture à 90°	22 secondes
Temps d'ouverture à 180°	44 secondes
Température de fonctionnement	de - 20 à 55 °
Indice de protection	IP67



Accessoires supplémentaires

Bielle pour moteur enterré CARDIN.

999448

Adaptation 180° pour moteur HLBOX.

ACCHLXCORE360C

Déverrouillage avec serrure à clé personnalisée pour HLBOX et HLBOXI.

SBLHL

Déverrouillage avec levier pour HBLOX et HLBOXI.

SBLSHL

Accessoires SAV

Coffret de commande 2 moteurs 24V avec encodeur et batteries.

CC242EXTOPCB

Batterie NiMH.

999540

Moteur HL 24V ouverture 110° maxi.

HLX CORE24





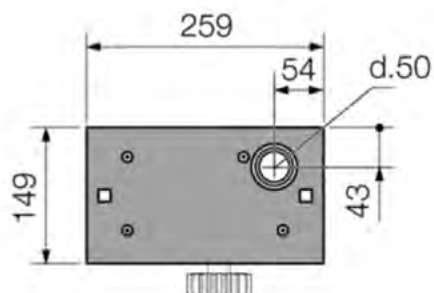
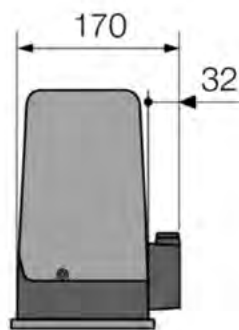
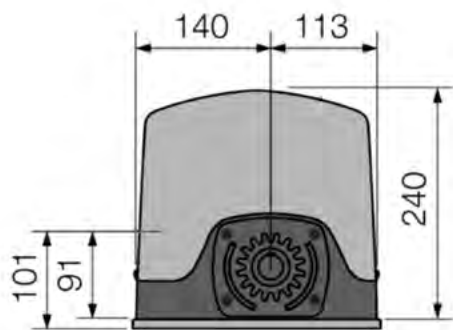
Composition du kit :

- 1 moteur SLACEFAST.
- 2 émetteurs 4 canaux S504.
- 1 jeu de cellules VEDO180.
- 1 feu clignotant multi-tensions avec antenne intégrée.

KTSLACEFAST : kit coulissant 300 kg 24V rapide 16 m/minutes

Accessoires

 <p>Kit batterie avec chargeur et batterie.</p> <p>KBNIMHT2</p>	 <p>Crémaillère nylon longueur 1 m, 4 points de fixation vers le bas.</p> <p>M5102910</p>	 <p>Crémaillère nylon lg 1 m, 6 points de fixation vers le bas.</p> <p>ACRV6</p>
 <p>Émetteur pré-codé S504 4 canaux 433 MHz.</p> <p>TXQ504C4</p>	 <p>Clavier à codes (1000) 4 fonctions S504.</p> <p>SSB504</p>	 <p>Photocellules en saillie portée de 25 mètres.</p> <p>VEDO180</p>
 <p>Émetteur connecté : gestion intégrale sur mobile.</p> <p>HDOORSLIM + HONOAAPP</p>	 <p>Kit vidéo radio sans fil.</p> <p>WL11</p>	 <p>Kit vidéo platine saillie avec moniteur 2 fils intégral.</p> <p>JVS1V</p>
 <p>Kit vidéo avec platine saillie WiFi.</p> <p>JOS1VW</p>	 <p>Récepteur radio 2 canaux pour télécommandes CARDIN S504.</p> <p>RQM504C2</p>	 <p>Récepteur d'éclairage S504.</p> <p>RPQ504ITO</p>



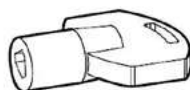
DONNÉES TECHNIQUES	SLACEFAST
Alimentation moteur	230V
Puissance maximale absorbée	115 W
Intensité	0,5 A
Vitesse jusqu'à	16 m/mn
Couple maximal	15 Nm
Temp. de fonctionnement	de - 20 à 55 °
Indice de protection (IP)	IP44
Dimensions	170 x 240 x 253 mm

Accessoires SAV



Carte programmeur pour SLACEFAST.

9995022



Clé de déverrouillage triangulaire.

9995024



Capot pour moteur SLACEFAST.

9995017



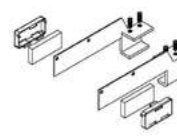
Récepteur embrochable S504.

RSQ504C2



Feu clignotant multi-tensions avec antenne intégrée.

ICONL



Fins de course magnétique pour moteurs série SL.

9995020



Support de fixation pour moteurs série SL.

9995026



Composition du kit :

- 1 moteur coulissant SL524 avec électronique et batterie ou SLX624 avec électronique.
- 2 émetteurs TXQ504C4.
- 1 jeu de cellules CDR999.
- 1 feu clignotant multi-tensions avec antenne intégrée.
- Batterie **en option** pour SLX624.

KTSL524CBX : kit SL524 avec encodeur et batteries

KTSLX624 : kit coulissant 600 kg 24V rapide 15 m/min **sans batterie**

Accessoires

Crémaillère nylon lg 1 m, 4 points de fixation vers le bas.

M5102910

Crémaillère nylon lg 1 m, 6 points de fixation vers le bas.

ACRV6

Télécommande murale 4 boutons multi-fréquence sur batterie.

TXQWALL500MFB

Batteries NiMH + chargeur (uniquement pour SL624).

KBNIH5

Émetteur pré-codé S504 4 canaux 433 MHz.

TXQ504C4

Clavier à codes 2 relais avec bornier + lecteur de badge.

KRB1000

Clavier à codes (1000) 4 fonctions S504.

SSB504

Mini récepteur 2 canaux.

RQM504C2

Contacteur à clé saillie 2 positions.

OCBC302

Récepteur d'éclairage 230V pour commande séquentielle, temporisée ou on/off.

RPQ504ITO

Photocellules portée 10 m.

CDR999

Paire de potelets cellules avec embases à visser h 600 mm.

PILLY60

Émetteur connecté : gestion intégrale sur mobile.

HDOORSLIM + HONOAAPP

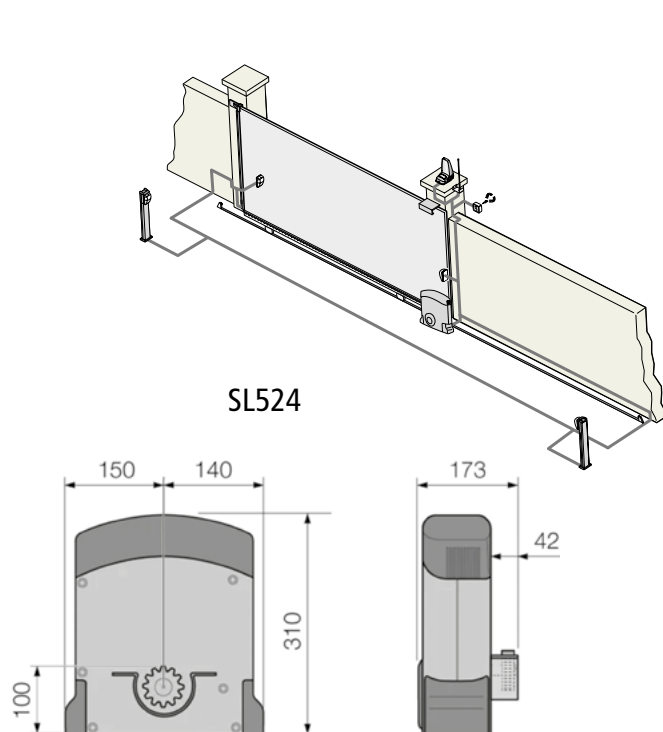
Kit vidéo radio sans fil.

WL11

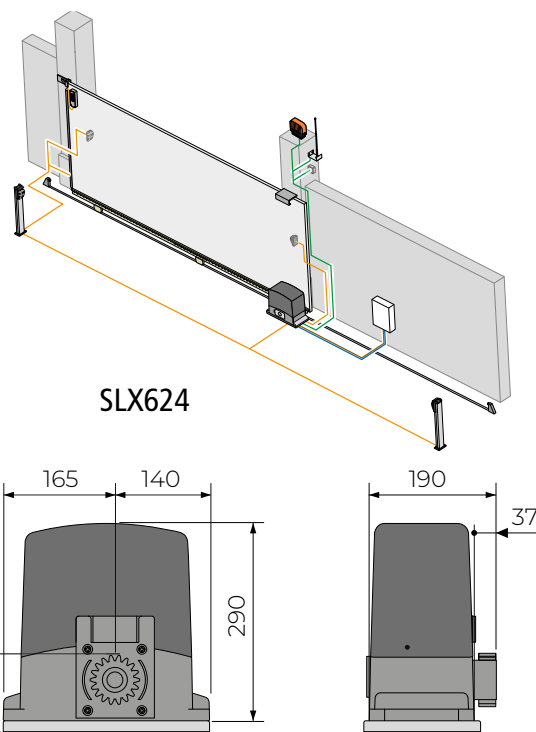
Kit vidéo platine saillie avec moniteur 2 fils intégral.

JVS1V

DONNÉES TECHNIQUES	SL524	SLX624
Alimentation moteur	24V	30V
Puissance maximale absorbée	38 W	60 W
Courant nominal	1,8 A	2 A
Couple maximal	42 Nm	20 Nm
Vitesse d'entraînement	9,2 m/min	15 m/min
Temp. de fonctionnement	de - 20 à 55 °	de - 20 à 55 °
Indice de protection (IP)	IP44	IP44



SL524



SLX624

Accessoires supplémentaires

Kit vidéo WIFI
avec platine
saillie.

JOS1VW

Accessoires SAV

Moteur
coulissant 24V.

SL524CB

Moteur
coulissant 600 kg
24V rapide.

SLX624

Batteries
pour SL524.

999540

Carte électronique
pour SL524.

999471

Carte électronique
pour SLX624.

9995259

Clé de
déverrouillage
pour SLX624.

9995014

Clé de déverrouillage
pour SL524
+
couvercle.

999417

Fin de course
inductif
pour SLX624.

FCSLX6

Module Bluetooth
pour
SL524 et SLX624.

MODBT



Nice






ire
a
m
s

DIFERBAT PORTAILS BATTANTS



  HOPP KIT 24V 54 - 55

  HYKE KIT 24V 56 - 57

  TOONA KIT 4024 24V 58 - 59

  WINGO KIT 4024 & 5024 24V 60 - 61

  S FABKIT 2124 & 2024 (XMETRO) 24V 62 - 63

  M FABKIT 24V & 230V (METROPLEX) 64 - 65

PORTAILS COULISSANTS

  SLH400 KIT 24V 66 - 67

  KIT ROBUS 400 & 600 24V 68 - 69

  KIT ROBUS 600HS 24V 70 - 71

PORTES DE GARAGE

  KIT SPIDER 800 & 1200 24V 72 - 73








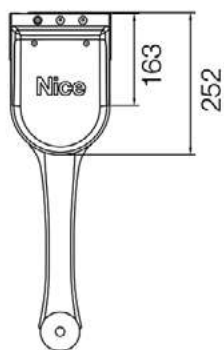
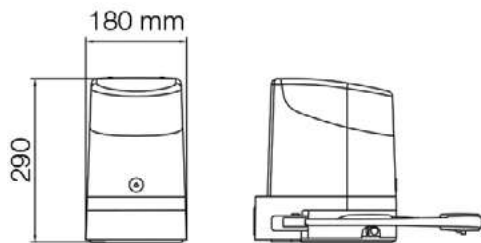
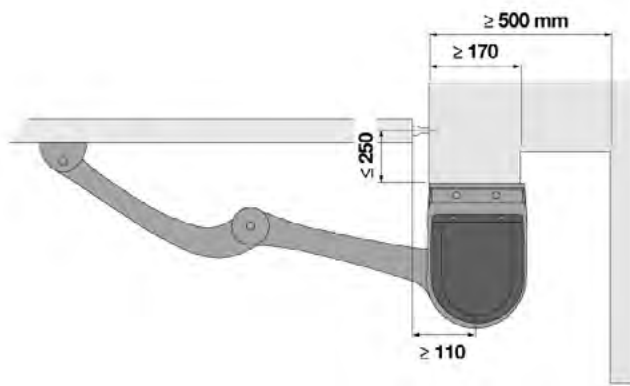
Composition du kit :

- 2 moteurs 24V bras articulés dont un avec électronique intégrée.
- 2 émetteurs MYGO4.
- 1 feu clignotant à LED avec antenne intégrée ELDC.
- 1 jeu de cellules EPMB.

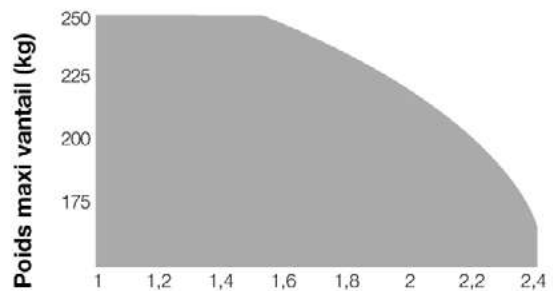
HOPPKCE : kit bras articulé 24V

Accessoires

 <p>Émetteur 2 canaux 433 MHz.</p> <p>MYGO2</p>	 <p>Émetteur 4 canaux 433 MHz.</p> <p>MYGO4</p>	 <p>Émetteur mural à 3 canaux.</p> <p>DOMIW3C</p>
 <p>Kit vidéo WIFI avec platine saillie.</p> <p>JOS1VW</p>	 <p>Clavier à codes 2 relais avec bornier + lecteur de badge.</p> <p>KRB1000</p>	 <p>Clavier à codes numérique 13 touches par radio NICE Era Keypad Wireless.</p> <p>EDSW</p>
 <p>Récepteur à câbler 2 canaux pour émetteurs MYGO.</p> <p>OX2</p>	 <p>Batterie de secours.</p> <p>PS124</p>	 <p>Bras faible écoinçon pour HOPP et POP.</p> <p>BRASPOP</p>
 <p>Kit alimentation solaire + chargeur pour kit batterie solaire.</p> <p>SYKCE30 + SYA1</p>	 <p>Déverrouillage à câble + boîtier.</p> <p>KIO + KA1</p>	 <p>Potelet pour cellules EPM et F210.</p> <p>PPH3</p>
 <p>Kit vidéo radio sans fil.</p> <p>WL11</p>	 <p>Kit de fixation pour motorisations.</p> <p>FIXDOM</p>	 <p>Émetteur connecté : gestion intégrale sur mobile.</p> <p>HDOORSLIM + HONOAAPP</p>



Limites d'utilisation



Longueur maxi vantail (m)

La forme, la hauteur du portail et la présence de vent fort peuvent réduire considérablement les valeurs indiquées sur le graphique.

DONNÉES TECHNIQUES	H07124	H07224
Alimentation moteur	230V	24V
Intensité	1,3 A	4 A
Puissance	280 W	100 W
Vitesse	1,68 tr/min	
Couple	250 Nm	
Cycle de travail	35 cycles/heure	
Température de fonctionnement	de - 20 à 50 °C	
Poids avec emballage	9 Kg	6,5 Kg
Indice de protection	IP54	
Dimensions	180 x 252 x 290 mm	

Nice

Accessoires supplémentaires



Serrure 12V VIRO à pêne basculant.

APBS090



Serrure électrique 12V avec gâche au sol.

APBSV06



Flexible lg 45 cm.

FLEX450

Accessoires SAV



Carte électronique HOPP compatible OXIBD.

SPPOA3R10



Logique de commande POP V2 et HOPP ancienne génération.

POA3



Moteur HOPP maître.

H07124



Moteur HOPP esclave.

H07224



Feu clignotant à LED avec antenne.

ELDC



Récepteur NICE embrochable 433 MHz.

OXIBD



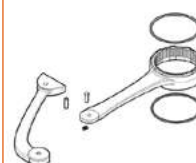
Clé de déverrouillage moteur HOPP.

PPD12444540



Cellules Blue-Bus.

EPMB



Bras complet pour kit HOPP.

PRH002



Composition du kit :

- 2 moteurs 24V bras articulés dont un avec électronique intégrée.
- 2 émetteurs MYGO4.
- 1 feu clignotant à LED avec antenne intégrée ELDC.
- 1 jeu de cellules EPMB.

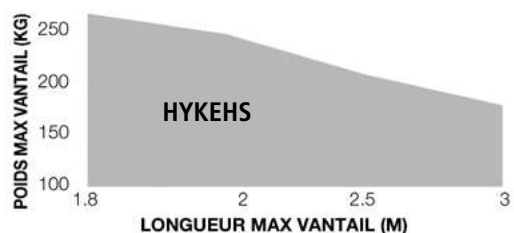
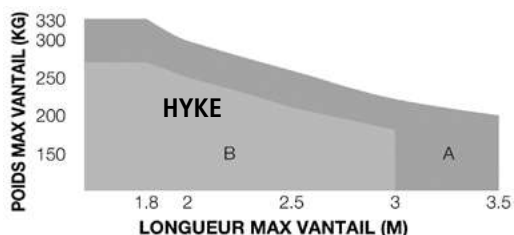
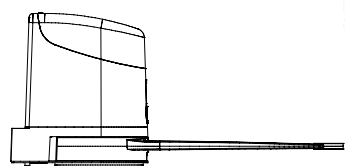
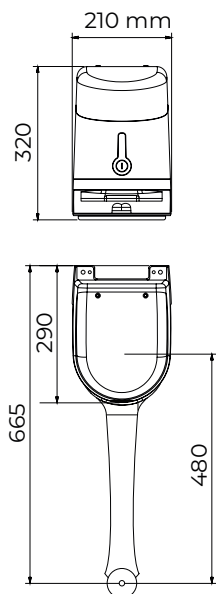
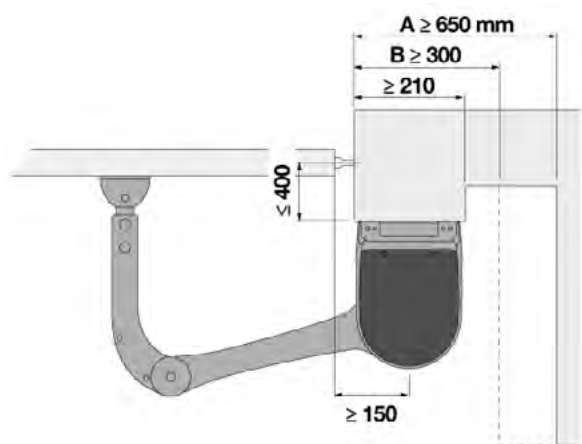
HYKEKCE : kit bras articulé 24V

HYKEKCEHS : kit HYKE HI-SPEED ouverture à 90° en 10 s **HI-SPEED**

Accessoires

 <p>Émetteur 2 canaux 433 MHz.</p> <p>MYGO2</p>	 <p>Émetteur 4 canaux 433 MHz.</p> <p>MYGO4</p>	 <p>Émetteur mural à 3 canaux.</p> <p>DOMIW3C</p>
 <p>Clavier à codes 2 relais avec bornier + lecteur de badge.</p> <p>KRB1000</p>	 <p>Clavier à codes numérique 13 touches par radio NICE Era Keypad Wireless.</p> <p>EDSW</p>	 <p>Récepteur à câbler 2 canaux pour émetteurs MYGO.</p> <p>OX2</p>
 <p>Batterie de secours.</p> <p>PS124</p>	 <p>Cellules BLUE-BUS.</p> <p>EPMB</p>	 <p>Kit alimentation solaire + chargeur pour kit batterie solaire.</p> <p>SYKCE30 + SYA1</p>
 <p>Déverrouillage à câble + boîtier.</p> <p>KIO + KA1</p>	 <p>Potelet pour cellules EPM et F210.</p> <p>PPH3</p>	 <p>Kit vidéo radio sans fil.</p> <p>WL11</p>
 <p>Kit de fixation pour motorisations.</p> <p>FIXDOM</p>	 <p>Émetteur connecté : gestion intégrale sur mobile.</p> <p>HDOORSLIM + HONOAAPP</p>	 <p>Kit vidéo WIFI avec platine saillie.</p> <p>JOS1VW</p>

Limites d'utilisation



A Bras entier
B Bras réduit
La forme, la hauteur du portail et la présence de vent fort peuvent réduire considérablement les valeurs indiquées sur le graphique.

DONNÉES TECHNIQUES	HK7024	HK7224
Alimentation	230V	24V
Intensité	1,5 A	6 A
Puissance	300 W	140 W
Vitesse	2,25 tr/mn	
Couple maximal	500 Nm	
Cycles de travail	40 cycles / heure	
Temp. de fonctionnement	de - 20 à 50 °C	
Indice de protection	IP54	
Poids avec emballage	10,5 Kg	9,5 Kg
Dimensions	290 x 210 x 320 mm	

Accessoires supplémentaires



Accessoires SAV



Nice



Composition du kit :

- 2 vérins électromécaniques 24V TO4024 ou TO5024 ou TO5024HS.
- 1 coffret de commande MC824H + OXIBD.
- 2 émetteurs MYGO4.
- 1 feu clignotant à LED avec antenne intégrée ELDC.
- 1 jeu de cellules EPMB.
- 2 pattes pilier et 2 pattes vantail à souder.

TOONA4024KCE : kit TOONA 24V course 385 mm

TOONA5024KCE : kit TOONA 5024 24V course 540 mm

TOONA5024KCEHS : kit TOONA HI-SPEED ouverture à 90° en 16 s (0,025m/s) **HI-SPEED**

Accessoires

Émetteur 2 canaux
433 MHz.

MYGO2

Émetteur 4 canaux
433 MHz.

MYGO4

Jeu de pattes
de fixation pilier
ou vantail
à visser.

PLA14 / PLA15

Clavier à codes
numérique
13 touches par
radio NICE Era
Keypad Wireless.

EDSW

Clavier à codes
2 relais avec bornier
+
lecteur de badge.

KRB1000

Batterie de secours
pour MC824H.

PS324

Récepteur à câbler
2 canaux pour
émetteurs MYGO.

OX2

Kit alimentation
solaire
+
chargeur pour kit
batterie solaire.

SYKCE30 + SYA1

Émetteur connecté :
gestion intégrale
sur mobile.

HDOORSLIM + HONOAAPP

Kit vidéo radio
sans fil.

WL11

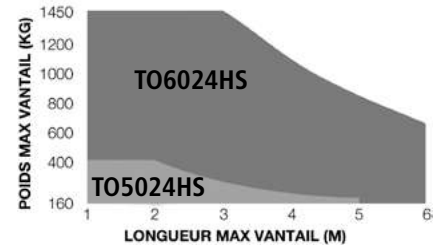
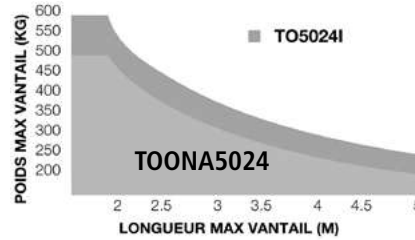
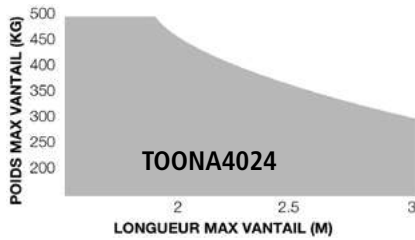
Kit de fixation
pour
motorisations.

FIXDOM

Kit vidéo WIFI
avec platine
saillie.

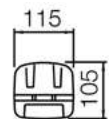
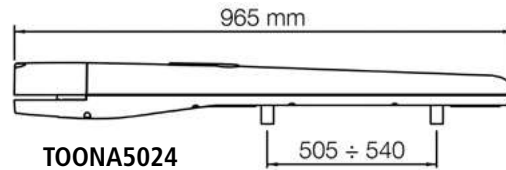
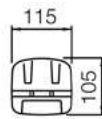
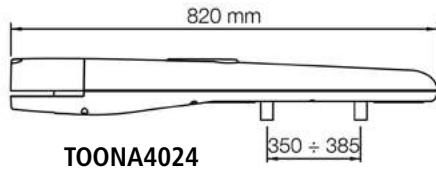
JOS1VW

Limites d'utilisation



La forme, la hauteur du portail et la présence de vent fort peuvent réduire considérablement les valeurs indiquées sur le graphique. Pour les régions venteuses, opter pour les modèles 230 Vca.

DONNÉES TECHNIQUES	TO4024	TO5024	TO5024HS
Alimentation moteur	24V		
Absorption max.	5 A		8 A
Puissance	120 W		192 W
Vitesse	0,012 m/s	0,016 m/s	0,025 m/s
Couple maximal	1800 N		
Cycle de travail	95 cycles/heure		130 cycles/heure
Temp. de fonctionnement	de - 20 à 50°C		
Indice de protection	IP44		
Poids avec emballage	6 Kg	7 Kg	7,5 KG
Dimensions (mm)	820 x 115 x 105	965 x 115 x 105	



Accessoires supplémentaires



Accessoires SAV



MOTEURS 24V



Composition du kit :

- 2 moteurs 24V WINGO4024 ou WINGO5024.
- 1 armoire MC424L et récepteur.
- 2 émetteurs MYGO4.
- 1 feu clignotant à LED avec antenne intégrée ELDC.
- 1 jeu de cellules EPM.
- 2 FDC PLA13.
- 2 pattes pilier et 2 pattes vantail à souder.

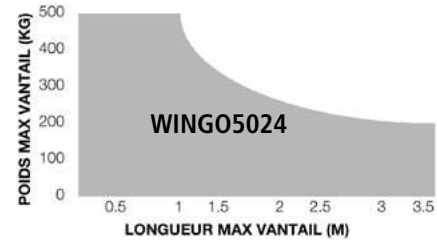
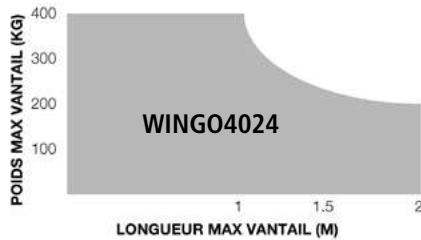
WINGO4024KCE : kit WINGO 4024 24V

WINGO5024KCE : kit WINGO 5024 24V

Accessoires

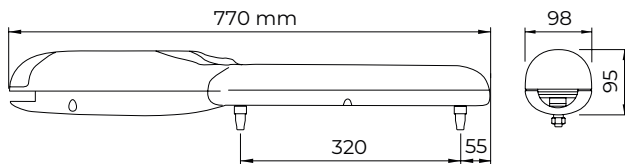
<p>Émetteur 2 canaux 433 MHz.</p> <p>MYG02</p>	<p>Émetteur 4 canaux 433 MHz.</p> <p>MYG04</p>	<p>Émetteur mural à 3 canaux.</p> <p>DOMIW3C</p>
<p>Jeu de pattes de fixation pilier ou vantail à visser.</p> <p>PLA14 / PLA15</p>	<p>Patte de fixation pour 5024.</p> <p>PLA8</p>	<p>Clavier à codes numérique 13 touches par radio NICE Era Keypad Wireless.</p> <p>EDSW</p>
<p>Clavier à codes 2 relais avec bornier + lecteur de badge.</p> <p>KRB1000</p>	<p>Récepteur à câbler 2 canaux pour émetteurs MYGO.</p> <p>OX2</p>	<p>Batterie de secours.</p> <p>PS124</p>
<p>Kit alimentation solaire + chargeur pour kit batterie solaire.</p> <p>SYKCE30 + SYA1</p>	<p>Potelet pour cellules EPM et F210.</p> <p>PPH3</p>	<p>Émetteur connecté : gestion intégrale sur mobile.</p> <p>HDOORSLIM + HONOAAPP</p>
<p>Kit vidéo radio sans fil.</p> <p>WL11</p>	<p>Kit de fixation pour motorisations.</p> <p>FIXDOM</p>	<p>Kit vidéo WIFI avec platine saillie.</p> <p>JOS1VW</p>

Limites d'utilisation

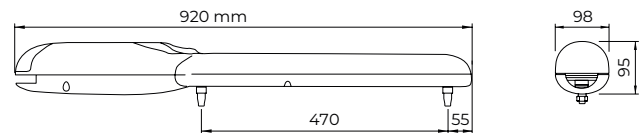


DONNÉES TECHNIQUES	WG4024	WG5024
Alimentation moteur	24 V	
Intensité	3,5 A	
Puissance absorbée	85 W	
Vitesse	0,018 m/sec	0,012 m/sec
Course	320 mm	470 mm
Force	1500 N	
Cycle de travail	30 cycles / heure	
Température de fonctionnement	de -20 à 50 °C	
Indice de protection	IP44	
Dimensions	98 x 95 x 770 mm	98 x 95 x 920 mm
Poids avec emballage	6 Kg	

WG4024



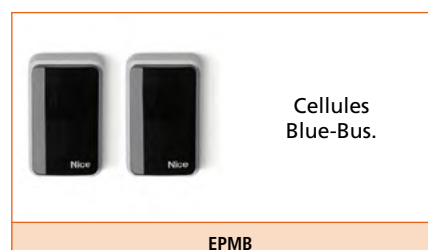
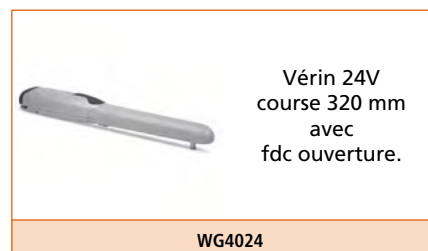
WG5024



Accessoires supplémentaires



Accessoires SAV



MOTEURS 24V



COMPOSITION DES KITS	KIT2124	KIT2024
• 2 moteurs	SFAB2124	SFAB2024
• 2 caissons	SFABBOX	
• 1 armoire	MC824H	MC424L
• 2 émetteurs	MYGO2	
• 1 feu clignotant à LED avec antenne intégrée	ELDC	
• 1 jeu de cellules	EPMB	EPM

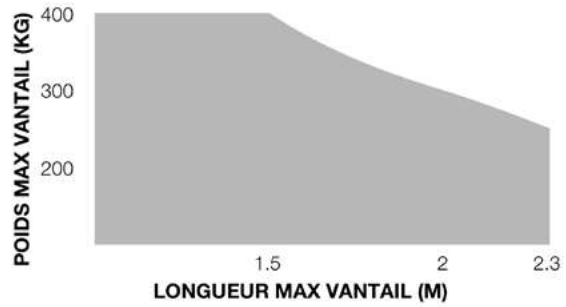
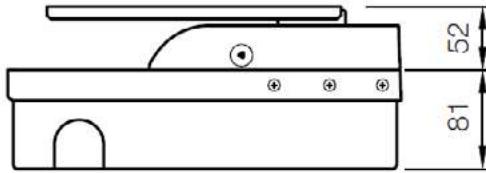
XMETRO2124KCE : kit SFAB2124 24V avec encodeur

XMETRO2024KCE : kit SFAB2024 24V sans encodeur

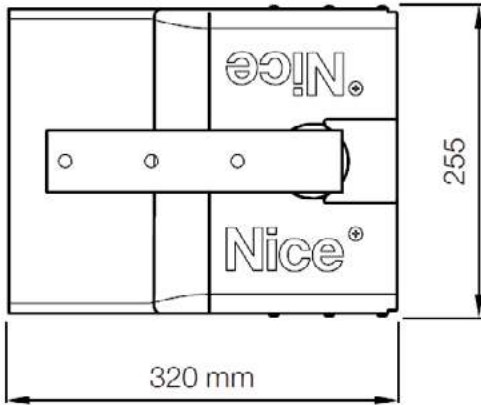
Accessoires

<p>Émetteur 2 canaux 433 MHz.</p> <p>MYGO2</p>	<p>Émetteur 4 canaux 433 MHz.</p> <p>MYGO4</p>	<p>Émetteur mural à 3 canaux.</p> <p>DOMIW3C</p>
<p>Clavier à codes numérique 13 touches par radio NICE Era Keypad Wireless.</p> <p>EDSW</p>	<p>Récepteur à câbler 2 canaux pour émetteurs MYGO.</p> <p>OX2</p>	<p>Batterie de secours pour MC824H.</p> <p>PS324</p>
<p>Clavier à codes 2 relais avec bornier + lecteur de badge.</p> <p>KRB1000</p>	<p>Kit alimentation solaire + chargeur pour kit batterie solaire.</p> <p>SYKCE30 + SYA1</p>	<p>Batterie de secours.</p> <p>PS124</p>
<p>Potelet pour cellules EPM et F210.</p> <p>PPH3</p>	<p>Panneau solaire supplémentaire + diode.</p> <p>SYP30 + DIODE</p>	<p>Émetteur connecté : gestion intégrale sur mobile.</p> <p>HDOORSLIM + HONOAAPP</p>
<p>Kit vidéo radio sans fil.</p> <p>WL11</p>	<p>Kit vidéo WIFI avec platine saillie.</p> <p>JOS1VW</p>	<p>Serrure 12V VIRO à pêne basculant.</p> <p>APBS090</p>

Limites d'utilisation



La forme, la hauteur du portail et la présence de vent fort peuvent réduire considérablement les valeurs indiquées sur le graphique.



DONNÉES TECHNIQUES	SFAB2124	SFAB2024
Alimentation moteur	24V	
Intensité	5 A	
Puissance absorbée	120 W	
Vitesse	1,25 tr/min	
Couple	250 Nm	
Cycle de travail	60 cycles/heure	
Temp. de fonctionnement	de -20 à 50 °C	
Indice de protection	IP64	
Dimensions	235 x 206 x 96,5 mm	
Poids avec emballage	6 Kg	



Accessoires supplémentaires



Serrure électrique
12V avec
gâche au sol.

APBSV06



Flexible lg 45 cm.

FLEX450

Accessoires SAV 2124



Caisson
pour SFAB
sans moteur.

XMBOX



Moteur
XMETRO 24V
sans caisson avec
encodeur.

XME2124



Moteur
XMETRO 24V
sans caisson.

XME2024



Armoire de
commande 24V
pour 1 ou 2 moteurs.

MC424L



Coffret
de commande
1 ou 2 moteurs 24V
BLUE-BUS.

MC824H



Clé de
déverrouillage
moteur HOPP.

PPD12444540



Cellules.

EPM



Cellules
BLUE-BUS.

EPMB



Feu clignotant à
LED avec antenne
intégrée.

ELDC

M FABKIT 24V & 230V



COMPOSITION DES KITS	KIT 24 V	KIT 230 V
• 2 moteurs	MFAB3024	MFAB3000
• 2 caissons	MFABBOX	
• 1 armoire de commande	MC824H	MC800
• 2 émetteurs	MYGO4	
• 1 récepteur	OXIBD	
• 2 débrayages	MEA2	
• 1 jeu de cellules	EPMB	EPM
• 1 feu clignotant à LED avec antenne intégrée	ELDC	ELAC

METRO24KCE : kit MFAB 24V avec encodeur

METROKCE : kit MFAB 230V sans encodeur

METRO24KCEHS : kit MFAB 24V HI-SPEED ouverture à 90° en 8 s HI-SPEED

PORTAILS BATTANTS

Accessoires

Émetteur 2 canaux 433 MHz.

MYGO2

Émetteur 4 canaux 433 MHz.

MYGO4

Émetteur mural à 3 canaux.

DOMIW3C

Clavier à codes numérique 13 touches par radio NICE Era Keypad Wireless.

EDSW

Clavier à codes 2 relais avec bornier + lecteur de badge.

KRB1000

Récepteur à câbler 2 canaux pour émetteurs MYGO.

OX2

Caisson inox avec fdc.

MECX

Débrayage à levier.

MEA3

Adaptation 180° pour MFABKIT.

MEA1

Kit alimentation solaire + chargeur pour kit batterie solaire.

SYKCE30 + SYA1

Panneau solaire supplémentaire + diode.

SYP30 + DIODE

Émetteur connecté : gestion intégrale sur mobile.

HDOORSLIM + HONOAAPP

Kit vidéo radio sans fil.

WL11

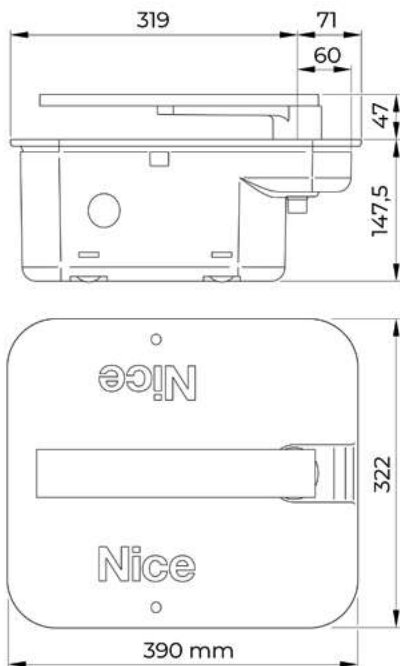
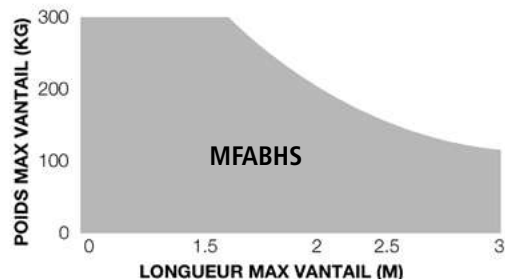
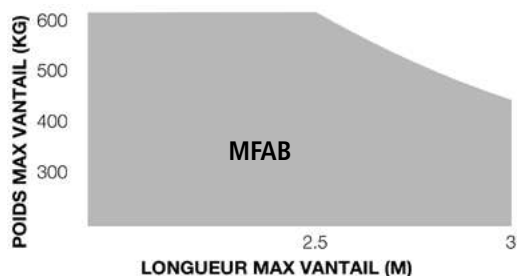
Kit vidéo WIFI avec platine saillie.

JOS1VW

Serrure 12V VIRO à pêne basculant.

APBS090

Limites d'utilisation



DONNÉES TECHNIQUES	MFAB3024	MFAB3000
Alimentation moteur	24V	230V
Intensité	5 A	1,2 A
Puissance	120 W	250 W
Vitesse	1,4 tr/min	1,14 tr/min
Couple maximal	250 Nm	300 Nm
Cycles de travail	76 cycles/heure	30 cycles/heure
Temp. de fonctionnement	de -20 à 50 °C	
Indice de protection	IP67	
Dimensions	390 x 322 x 194,5 mm	
Poids avec emballage	11 Kg	

Nice

Accessoires supplémentaires



Accessoires SAV



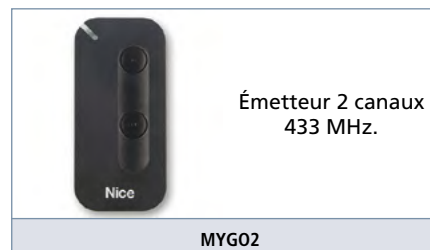


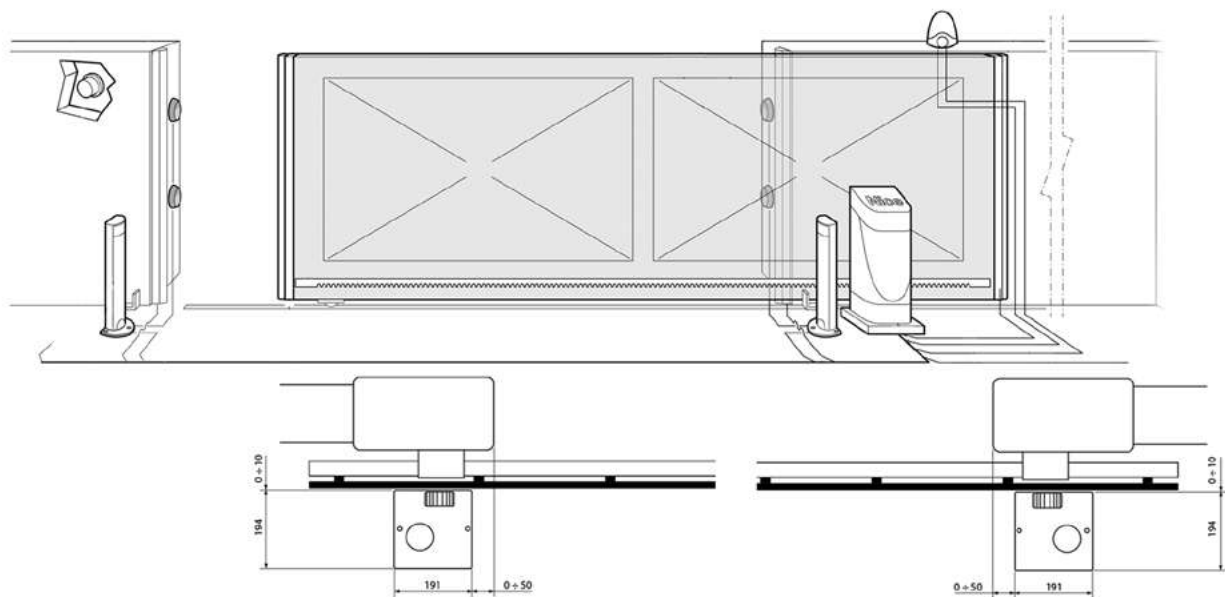
Composition du kit :

- 1 moteur coulissant SLH400 avec électronique intégrée + OXIBD.
- Fdc invisibles.
- 2 émetteurs MYGO4.
- 1 feu clignotant à LED avec antenne intégrée ELDC.
- 1 jeu de cellules EPMB.
- Récepteur OXIBD 433 MHz.

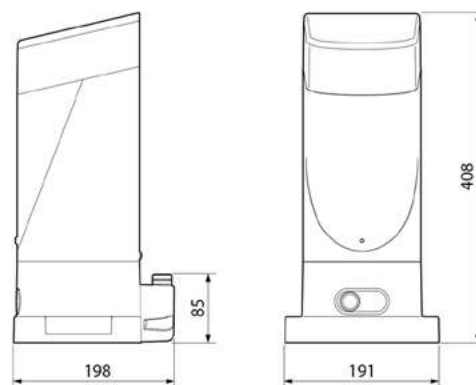
SLH400KCE : kit coulissant 400 kg compact 24V

Accessoires





DONNÉES TECHNIQUES	SLH400
Alimentation moteur	230V
Intensité	1,1 A
Puissance	250 W
Vitesse	0,34 m/s
Couple maximal	400 N
Cycles de travail	35 cycles/heure
Temp. de fonctionnement	de -20 à 50°C
Indice de protection	IP44
Dimensions	191 x 198 x 405 mm
Poids avec emballage	6,5 Kg



Accessoires supplémentaires



Potelet pour cellules EPM et F210.

PPH3



Kit vidéo NOTE 2 1 bouton.

172395



Kit vidéo platine saillie avec moniteur 2 fils intégral.

JVS1V



Kit audio mains-libres 2 fils intégral.

DBS1AP

Accessoires SAV



Moteur coulissant 24V 400 Kg avec électronique.

SLH400



Carte électronique SLH400 compatible OXIBD.

SPNKA3R10



Feu clignotant à LED avec antenne intégrée.

ELDC



Récepteur NICE embrochable 433 MHz.

OXIBD



Jeu de cellules BUS standard.

EPMB



Clé de déverrouillage moteur SLH400.

PPD12444540



Composition du kit :

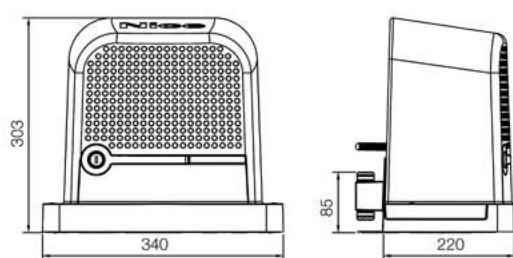
- 1 moteur RBS400 ou RBS600 24V avec électronique et récepteur intégrés.
- 2 émetteurs MYGO4.
- 1 paire de photocellules EPMB.
- 1 feu clignotant avec antenne intégrée.
- 1 plaque signalétique.
- Récepteur OXIBD 433 MHz.

RBS400BDKCE : kit coulissant ROBUS 400 kg

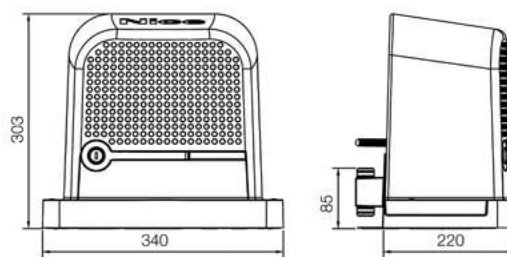
RBS600BDKCE : kit coulissant ROBUS 600 kg

Accessoires

 <p>Crémaillère nylon lg 1 m, 4 points de fixation vers le bas.</p> <p>M5102910</p>	 <p>Crémaillère nylon lg 1 m, 6 points de fixation vers le bas.</p> <p>ACRV6</p>	 <p>Émetteur 2 canaux 433 MHz.</p> <p>MYGO2</p>
 <p>Émetteur 4 canaux 433 MHz.</p> <p>MYGO4</p>	 <p>Émetteur mural à 3 canaux.</p> <p>DOMIW3C</p>	 <p>Batterie de secours.</p> <p>PS124</p>
 <p>Clavier à codes numérique 13 touches par radio NICE Era Keypad Wireless.</p> <p>EDSW</p>	 <p>Clavier à codes 2 relais avec bornier + lecteur de badge.</p> <p>KRB1000</p>	 <p>Récepteur à câbler 2 canaux pour émetteurs MYGO.</p> <p>OX2</p>
 <p>Kit alimentation solaire + chargeur pour kit batterie solaire.</p> <p>SYKCE30 + SYA1</p>	 <p>Panneau solaire supplémentaire + diode.</p> <p>SYP30 + DIODE</p>	 <p>Émetteur connecté : gestion intégrale sur mobile.</p> <p>HDOORSLIM + HONOAAPP</p>
 <p>Kit vidéo radio sans fil.</p> <p>WL11</p>	 <p>Kit vidéo WIFI avec platine saillie.</p> <p>JOS1VW</p>	 <p>Cellules orientables BLUE-BUS.</p> <p>F210B</p>



RBS400




RBS600

DONNÉES TECHNIQUES	RBS400	RBS600
Alimentation moteur	230V	
Intensité	1,1 A	2,1 A
Puissance	250 W	450 W
Vitesse	0,34 m/s	
Force	400 N	600 N
Cycle de travail	35 cycles/heure	40 cycles/heure
Temp. de fonctionnement	de -20 à 50°C	
Indice de protection	IP44	
Dimensions	340 x 220 x 303 mm	
Poids avec emballage	11 Kg	



Accessoires supplémentaires



Potelet pour cellules EPM et F210.

PPH3



Kit vidéo NOTE 2 1 bouton.

172395



Kit vidéo platine saillie avec moniteur 2 fils intégral.

JVS1V



Kit audio mains-libres 2 fils intégral.

DBS1AP

Accessoires SAV




Moteur coulissant 24V - 400 Kg.

RBS400



Moteur coulissant 24V - 600 Kg.

RBS600



Carte électronique pour RBS400 & RBS600.

MCU1



Récepteur NICE embrochable 433 MHz.

OXIBD



Jeu de 10 clés de déverrouillage pour moteurs ROBUS RBS.

SP10CH



Feu clignotant à LED avec antenne intégrée.

ELDC



Composition du kit :

- 1 moteur RBS600HS 24V avec électronique et récepteur intégrés.
- 2 émetteurs MYGO4.
- 1 paire de photocellules EPMB.
- 1 feu clignotant avec antenne intégrée.
- 1 plaque signalétique.
- Récepteur OXIBD 433 MHz.

PORTAILS COULISSANTS

RBS600HSBDKCE : kit coulissant ROBUS 600 Kg **HI-SPEED**

Accessoires

Crémaillère nylon lg 1 m, 4 points de fixation vers le bas.

M5102910

Crémaillère nylon lg 1 m, 6 points de fixation vers le bas.

ACRV6

Émetteur 2 canaux 433 MHz.

MYGO2

Émetteur 4 canaux 433 MHz.

MYGO4

Émetteur mural à 3 canaux.

DOMIW3C

Batterie de secours.

PS124

Clavier à codes numérique 13 touches par radio NICE Era Keypad Wireless.

EDSW

Clavier à codes 2 relais avec bornier + lecteur de badge.

KRB1000

Récepteur à câbler 2 canaux pour émetteurs MYGO.

OX2

Kit alimentation solaire + chargeur pour kit batterie solaire.

SYKCE30 + SYA1

Panneau solaire supplémentaire + diode.

SYP30 + DIODE

Émetteur connecté : gestion intégrale sur mobile.

HDOORSLIM + HONOAAPP

Kit vidéo radio sans fil.

WL11

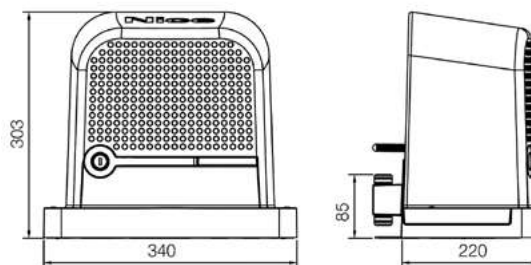
Kit vidéo WIFI avec platine saillie.

JOS1VW


Cellules orientables BLUE-BUS.

F210B

DONNÉES TECHNIQUES	RBS600HS
Alimentation moteur	230V
Intensité	3,1 A
Puissance	450 W
Vitesse	0,44 m/s
Force	360 N
Cycles de travail	40 cycles/heure
Temp. de fonctionnement	de -20 à 50°C
Indice de protection	IP44
Dimensions	340 x 220 x 303 mm
Poids avec emballage	11 Kg



Accessoires supplémentaires



Potelet pour cellules EPM et F210.

PPH3



Kit vidéo NOTE 2 1 bouton.

172395



Kit vidéo platine saillie avec moniteur 2 fils intégral.

JVS1V



Kit audio mains-libres 2 fils intégral.

DBS1AP

Accessoires SAV



Moteur coulissant rapide 600 Kg.

RBS600HS



Carte électronique pour RBS600HS avec carte MLA22 et WiFi intégrés.

MCU4



Récepteur NICE embrochable 433 MHz.

OXIBD



Feu clignotant à LED avec antenne intégrée.

ELDC



Cellules BLUE-BUS.

EPMB



Jeu de 10 clés de déverrouillage pour moteurs ROBUS RBS.

SP10CH

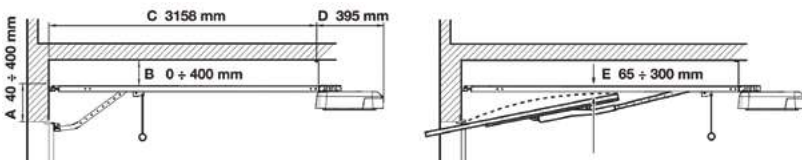


Composition du kit :

- 1 moteur NICE SPIDER 800N avec WiFi.
- 1 rail complet de 3,2 m SR32B ou 1,6 m SR16B.
- 2 émetteurs 4 canaux MYGO4.
- Récepteur OXIBD 433 MHz.

SPR32BDWKCE : kit motorisation porte de garage SPIDER 800 avec WiFi

SPR16BDKCE : kit motorisation porte de garage SPIDER 800 sans WiFi



	SPIDER800W					
	Basculantes non débordantes (avec SPA5)		Basculantes débordantes (avec SPA5) ou à ressorts (avec SPA5)		Sectionnelles	
	L	H	L	H	L	H
SR32B	4,2 m	2,4 m	4,2 m	3 m	4,4 m	2,6 m
SR32B + SR08	3,1 m	3,4 m	3,6 m	3,6 m	3,4 m	3,4 m

En utilisant la course maximale *Valable également pour SR32/16 + SR08.

DONNÉES TECHNIQUES	SPIDER800W
Alimentation moteur	230V
Intensité	1,1 A
Puissance	180 W
Vitesse	0,2 m/s
Force	800 N
Cycles de travail	50 cycles/jour
Temp. de fonctionnement	de -20 à 50°C
Indice de protection	IP40
Dimensions	225 x 395 x 105,5 mm
Poids avec emballage	4,9 Kg

Accessoires

MYGO2 : émetteur 2 canaux 433 MHz.
MYGO4 : émetteur 4 canaux 433 MHz.

MYGO2 ou MYGO4

Émetteur mural à 3 canaux.

DOMIW3C

Clavier à codes numérique 13 touches par radio NICE Era Keypad Wireless.

EDSW

Déverrouillage extérieur.

FSS

Batterie de secours.

PS124

Récepteur à câbler 2 canaux pour émetteurs MYGO.

OX2

Kit alimentation solaire + chargeur pour kit batterie solaire.

SYKCE30 + SYA1

Extension de 0,8 m pour SR16B ou SR32B.

SR08

Accessoires SAV

Moteur seul SPIDER 800 WiFi + 2 MYGO4

SPIDER800WKLK

Moteur seul SPIDER 800 + 2 MYGO4.

SPIDER800KLT

MCU1 : carte de recharge pour SPIDER 800 sans WiFi.
MCU2 : logique de commande pour SPIDER 800 avec WiFi.

MCU1 ou MCU2

Rail complet de 3,2 m avec courroie.

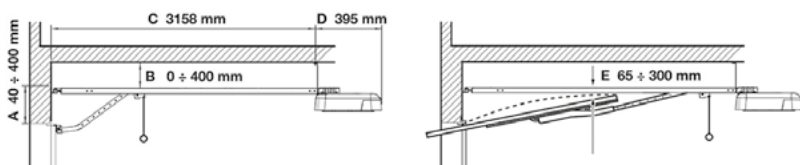
SR32B



Composition du kit :

- 1 moteur NICE SPIDER 1200N avec WIFI.
- 1 rail complet de 3,2 mètres SR32B.
- 2 émetteurs 4 canaux MYGO4.

SPRBL32BDWKCE : kit motorisation porte de garage SPIDER 1200 avec WiFi



DONNÉES TECHNIQUES	SPIDER1200BLW
Alimentation moteur	230V
Intensité	1,5 A
Puissance	240 W
Vitesse	0,16 m/s
Force	1200 N
Cycles de travail	150 cycles/jour
Temp. de fonctionnement	de -20 à 50°C
Indice de protection	IP40
Dimensions	225 x 395 x 105,5 mm
Poids avec emballage	6,7 Kg

	SPIDER1200BLW					
	Basculantes non débordantes (avec SPA5)		Basculantes débordantes (avec SPA5) ou à ressorts (avec SPA5)		Sectionnelles	
	L	H	L	H	L	H
SR32B	6,5 m	2,4 m	6,5 m	3 m	6,5 m	2,6 m
SR32B + SR08	4,9 m	3,4 m	5,6 m	3,6 m	5 m	3,4 m

En utilisant la course maximale *Valable également pour SR32/16 + SR08.

Accessoires

Émetteur 2 canaux 433 MHz.

MYGO2

Émetteur 4 canaux 433 MHz.

MYGO4

Émetteur mural à 3 canaux.

DOMIW3C

Clavier à codes numérique 13 touches par radio NICE Era Keypad Wireless.

EDSW

Déverrouillage extérieur.

FSS

Batterie de secours.

PS124

Récepteur à câbler 2 canaux pour émetteurs MYGO.

OX2

Kit alimentation solaire + chargeur pour kit batterie solaire.

SYKCE30 + SYA1

Carte d'extension pour SPIDER 1200.

MLAE22

Accessoires SAV

Moteur seul SPIDER 1200 WiFi + 2 MYGO4

SPIDER1200BL WLKT

Rail complet de 3,2 m avec courroie.

SR32B

Logique de commande pour SPIDER 1200.

MCU4

DIFERBAT



FAAC
Simply automatic.



PORTAILS BATTANTS



FAAC
Simply automatic.

ENERGY KIT 392 24V



76 - 77



FAAC
Simply automatic.

MAGNUM KIT 24V



78 - 79



FAAC
Simply automatic.

HANDY KIT 24V



80 - 81



FAAC
Simply automatic.

HYBRID KIT HYDRAULIQUE 24V



82 - 83



FAAC
Simply automatic.

LEADER KIT HYDRAULIQUE 230V



84 - 85



FAAC
Simply automatic.

ECO KIT LONG 24V



86 - 87



FAAC
Simply automatic.

POWER KIT 24V



88 - 89

PORTAILS COULISSANTS



FAAC
Simply automatic.

CYCLO KIT 24V



90 - 91



FAAC
Simply automatic.

DELTA KIT 230V



92 - 93



Composition du kit :

- 2 opérateurs 392 24V (maître avec platine E034 intégrée et esclave sans électronique) et bras articulés.
- 1 lampe XLED.
- 1 paire de photocellules XP20BD (version BUS).
- 1 module de fréquence XFFDS.
- 2 émetteurs 2 canaux XT2FDS.

ENERGYKIT392 : kit portail battant ENERGY 392 avec carte E034

Accessoires



Émetteur
2 canaux (noir)
XT2FDS 868 MHz.

XT2FDS



Émetteur
4 canaux (noir)
XT4FDS 868 MHz.

XT4FDS



Clavier à codes
2 relais avec bornier
+
lecteur de badge.

KRB1000



Récepteur radio
433 MHz
+
clavier radio
rétro-éclairé.

REC433 + TACTRADIO



Récepteur radio à
câbler avec boîtier
compatible
protocole FDS.

XR2NFDS



Batterie de
secours.

XBAT 24



Émetteur connecté :
gestion intégrale
sur mobile.

HDOORSLIM + HONOAAPP



Disjoncteur 10A
avec phase neutre.

DSJ10A



Kit de fixation
pour
motorisations.

FIXDOM



Kit vidéo radio
sans fil.

WL11



Kit vidéo
platine saillie
avec moniteur
2 fils intégral.

JVS1V



Kit vidéo WIFI
avec platine
saillie.

JOS1VW



Kit vidéo NOTE 2
1 bouton.

172395



Serrure 12V VIRO
à pêne basculant.

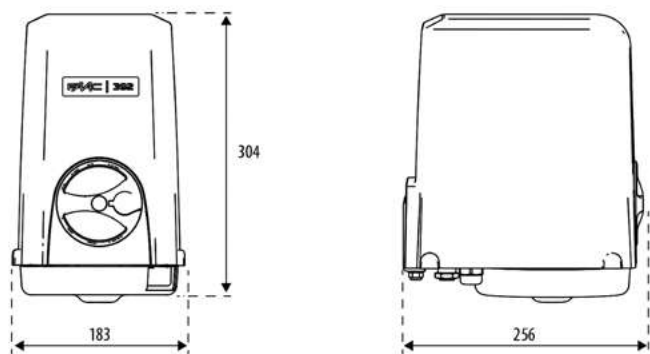
APBS090



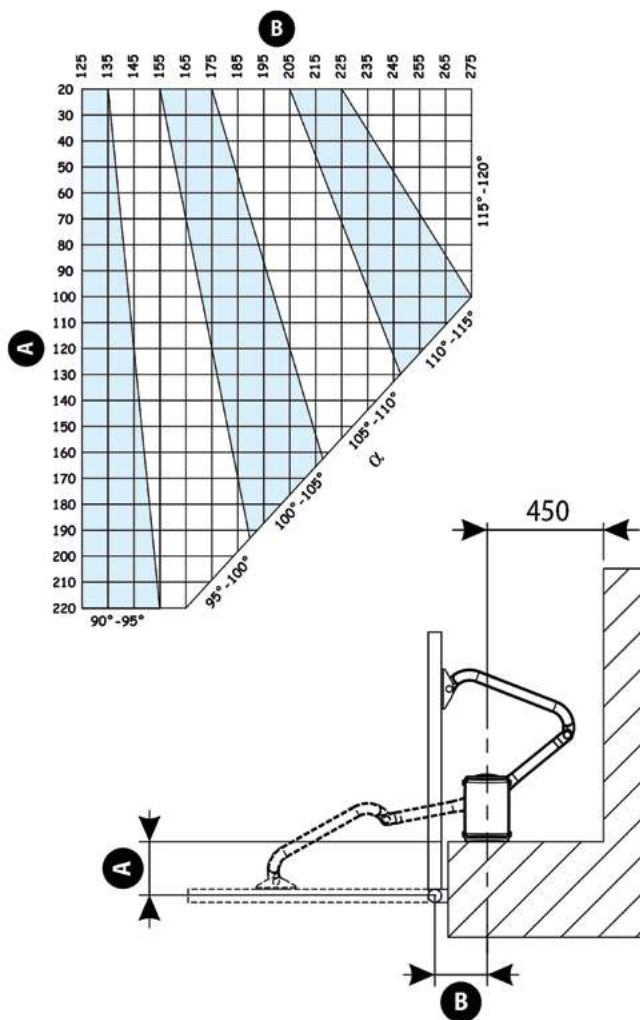
Serrure électrique
12V avec
gâche au sol.

APBSV06

DONNÉES TECHNIQUES	391E
Alimentation	220-240~50/60 Hz
Moteur électrique	24V
Puissance max absorbée	120 W
Couple max	300 Nm
Vitesse angulaire max	8,5°/s
Angle max d'ouverture vantail	120°
Temp. de fonctionnement (°C min/max)	-20 ÷ +50 °C
Degré de protection	IP44
Poids	8,7 Kg
Fréquence d'utilisation	80 cycles/jour
Largeur max vantail * (2,5 avec électro-serrure)	2 m *
Dimensions (LxPxH) (mm)	184 x 256 x 311
Équipement électronique	E034 intégrée



Cotes d'installation (mm)

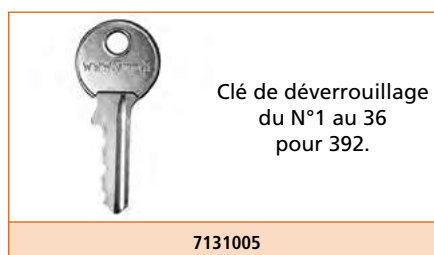


Simply automatic.
FAAC

Accessoires supplémentaires



Accessoires SAV





Composition du kit :

- 2 opérateurs FAAC 390 24V.
- 2 bras articulés.
- 1 armoire de gestion E024S.
- 1 module de fréquence XFFDS.
- 2 émetteurs 2 canaux XT2FDS 868 MHz.
- 1 paire de photo cellules murales XP20BD (version BUS).
- 1 lampe XLED 230-115-24V.

MAGNUMKIT : kit MAGNUM 24V - FAAC 390

Accessoires



Émetteur
2 canaux (noir)
XT2FDS 868 MHz.

XT2FDS



Émetteur
4 canaux (noir)
XT4FDS 868 MHz.

XT4FDS



Clavier à codes
2 relais avec bornier
+
lecteur de badge.

KRB1000



Récepteur radio
433 MHz
+
clavier radio
rétro-éclairé.

REC433 + TACTRADIO



Récepteur radio à
câbler avec boîtier
compatible
protocole FDS.

XR2NFDS



Batterie de
secours.

XBAT 24



Émetteur connecté :
gestion intégrale
sur mobile.

HDOORSLIM + HONOAAPP



Disjoncteur 10A
avec phase neutre.

DSJ10A



Kit de fixation
pour
motorisations.

FIXDOM



Kit audio
mains-libres
2 fils
intégral.

DBS1AP



Kit vidéo radio
sans fil.

WL11



Kit vidéo WIFI
avec platine
saillie.

JOS1VW



Kit vidéo
platine saillie
avec moniteur
2 fils intégral.

JVS1V



Serrure 12V VIRO
à pêne basculant.

APBS090



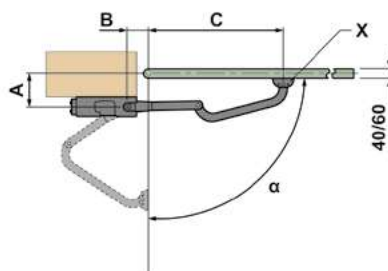
Serrure électrique
12V avec
gâche au sol.

APBSV06

DONNÉES TECHNIQUES	390
Alimentation	230 ~50 Hz
Moteur électrique	24V
Puissance max absorbée	40 W
Couple max	200 Nm
Vitesse angulaire max	8°/s
Angle max d'ouverture vantail	120°
Temp. de fonctionnement (°C min/max)	-20 ÷ +55 °C
Degré de protection	IP44
Poids	11,5 Kg

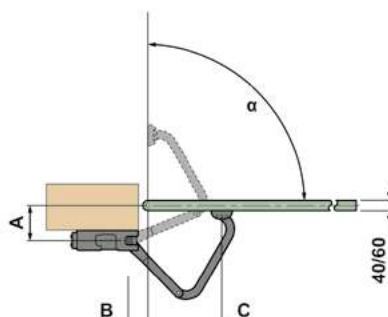
Cotes d'installation (mm)

OUVRE VERS L'INTÉRIEUR

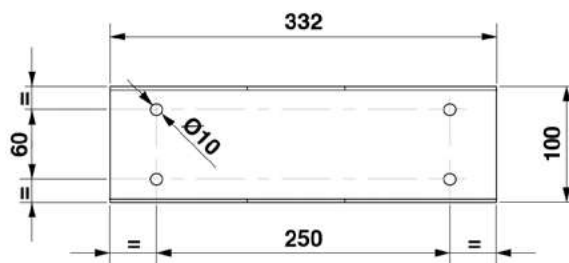
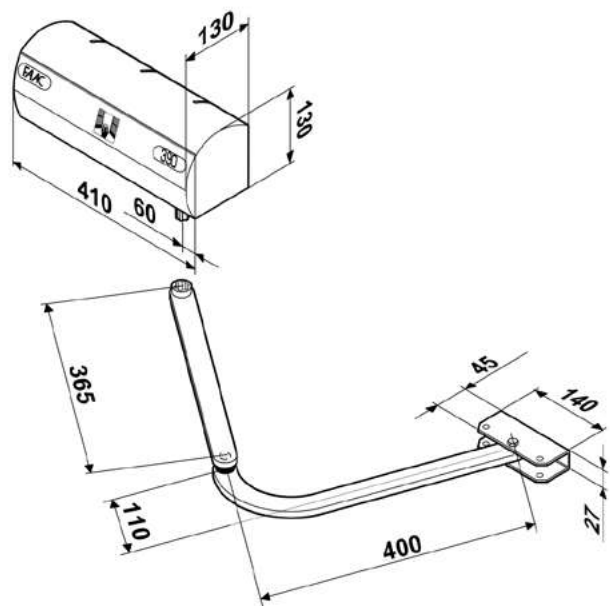


	A	B	C (max)
α 90°	60 - 110	110 - 130	730
	110 - 160	110 - 130	720
	160 - 210	110 - 130	710
	210 - 260	110 - 130	700
	260 - 310	110 - 130	690
α 120°	60 - 110	110 - 130	670
	110 - 160	190 - 210	650
	160 - 210	290 - 310	540
	210 - 260	310 - 330	510

OUVRE VERS L'EXTÉRIEUR



	A	B	C (max)
α 90°	60 - 110	110 - 130	430
	110 - 160	110 - 130	380
	160 - 210	110 - 130	330
	210 - 260	110 - 130	280
	260 - 310	110 - 130	240



Simply automatic.
FAAC

Accessoires supplémentaires

Flexible lg 45 cm.

FLEX450

Dispositif de déverrouillage extérieur avec câble et gaine Longueur 5 m.

K401057

Bras télescopique pour 390.

738706

Accessoires SAV

Clé de déverrouillage pour moteur 390.

713001

Armoire de commande 1 ou 2 moteurs 24V technologie BUS.

E024S

Moteur 390 24 V avec clé de déverrouillage SANS BRAS.

390 24V

Bras articulé pour 390.

738705

Jeu de cellules BUS orientables.

XP20BD

Récepteur radio compatible protocole FDS.

XFFDS



Composition du kit :

- 2 opérateurs S418-24Vcc.
- 1 armoire de gestion E024S.
- 1 module de fréquence XFFDS.
- 2 émetteurs 2 canaux XT2FDS 868 MHz.
- 1 paire de photo cellules murales XP20BD (version BUS).
- 1 lampe XLED 230-115-24V.

HANDYKIT : kit HANDY 24V - FAAC S418 course 350 mm

Accessoires



Émetteur
2 canaux (noir)
XT2FDS 868 MHz.

XT2FDS



Émetteur
4 canaux (noir)
XT4FDS 868 MHz.

XT4FDS



Clavier à codes
2 relais avec bornier
+
lecteur de badge.

KRB1000



Récepteur radio
433 MHz
+
clavier radio
rétro-éclairé.

REC433 + TACTRADIO



Récepteur radio à
câbler avec boîtier
compatible
protocole FDS.

XR2NFDS



Batterie de
secours.

XBAT 24



Émetteur connecté :
gestion intégrale
sur mobile.

HDOORSLIM + HONOAAPP



Disjoncteur 10A
avec phase neutre.

DSJ10A



Kit de fixation
pour
motorisations.

FIXDOM



Kit audio
mains-libres
2 fils
intégral.

DBS1AP



Kit vidéo
platine saillie
avec moniteur
2 fils intégral.

JVS1V



Kit vidéo radio
sans fil.

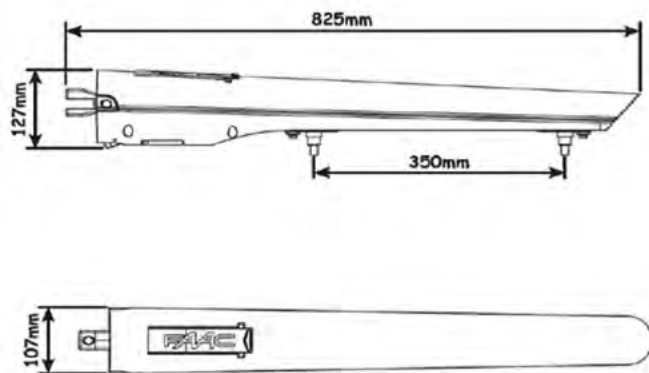
WL11



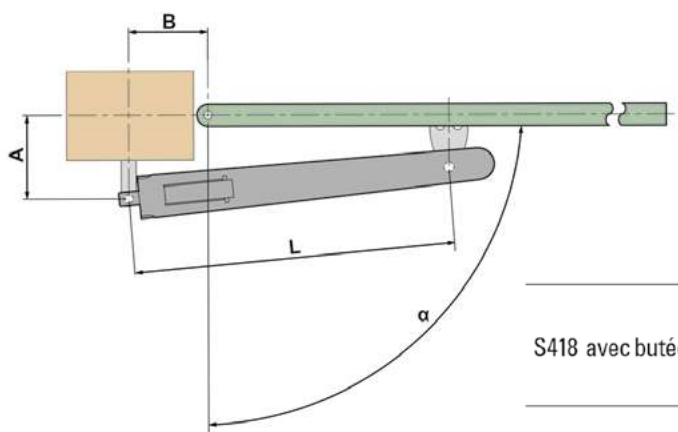
Kit vidéo WIFI
avec platine
saillie.

JOS1VW

DONNÉES TECHNIQUES	S418 24 V
Alimentation	220-240~50/60 Hz
Moteur électrique	24V
Puissance max absorbée	35 W
Force max de poussée	1800 Nm
Vitesse max tige	37 mm/s (avec E124)
Course de la tige - *(390 sans butées)	350 mm*
Angle max d'ouverture vantail	110°
Temp. de fonctionnement (°C min/max)	-20 ÷ +55 °C
Degré de protection	IP54
Poids	6 Kg
Fréquence d'utilisation	Usage continu
Largeur max vantail * (2,7 avec électro-serrure)	2,3 m *
Brides de fixation (arrière et avant)	à visser et réglable
Dimensions (LxPxH) (mm)	823 x 104 x 137
Équipement électronique	Non compris



Cotes d'installation (mm)



	α	A	B	L
S418 avec butées mécaniques	90°	165	165	690
		175	175	
S418 avec butées mécaniques en ouverture	110°	150	150	708
		175	165	
S418 sans butées mécaniques	90°	180	180	708
	110°	160	160	

Accessoires SAV



Clé de déverrouillage supplémentaire pour S418.

713002



Armoire de commande 1 ou 2 moteurs 24V technologie Bus.

E024S



Vérin S418 24V course 350 mm.

S418 24V



Feu clignotant à 40 LED 230 et 24V.

XLED



Jeu de cellules BUS orientables.

XP20BD



Pattes à visser avant et arrière pour S418.

63002565



Récepteur radio compatible protocole FDS.

XFFDS

HYDRAULIQUE



Composition du kit :

- 2 opérateurs FAAC S450H CBAC 24Vcc.
- 1 armoire de commande E024S.
- 1 lampe XLED 230-115-24V.
- 1 paire de photocellules XP20BD (version BUS).
- 1 module de fréquence XFFDS.
- 2 émetteurs 2 canaux XT2FDS 868 MHz.
- Patte avant à visser et patte arrière.

HYBRIDKIT : kit HYBRID 24V hydraulique - FAAC 450H

Accessoires



Émetteur
2 canaux (noir)
XT2FDS 868 MHz.

XT2FDS



Émetteur
4 canaux (noir)
XT4FDS 868 MHz.

XT4FDS



Clavier à codes
2 relais avec bornier
+
lecteur de badge.

KRB1000



Récepteur radio
433 MHz
+
clavier radio
rétro-éclairé.

REC433 + TACTRADIO



Récepteur radio à
câbler avec boîtier
compatible
protocole FDS.

XR2NFDS



Batterie de
secours.

XBAT 24



Émetteur connecté :
gestion intégrale
sur mobile.

HDOORSLIM + HONOAAPP



Disjoncteur 10A
avec phase neutre.

DSJ10A



Kit de fixation
pour
motorisations.

FIXDOM



Kit vidéo WIFI
avec platine
saillie.

JOS1VW



Kit audio
mains-libres
2 fils
intégral.

DBS1AP



Kit vidéo
platine saillie
avec moniteur
2 fils intégral.

JVS1V



Kit vidéo radio
sans fil.

WL11



Serrure 12V VIRO
à pêne basculant.

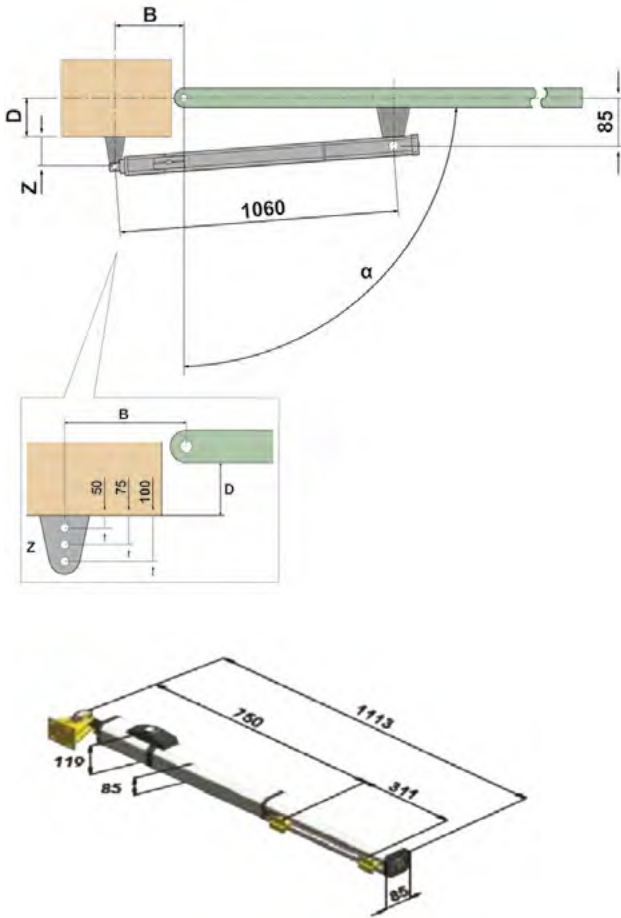
APBS090



Serrure électrique
12V avec
gâche au sol.

APBSV06

Cotes d'installation (mm)

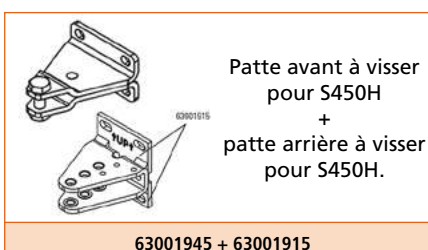
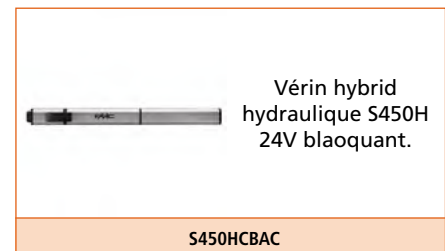


DONNÉES TECHNIQUES	S450H CBAC	S450H SB
Alimentation	220-240~50/60 Hz	
Moteur électrique	24V	
Puissance max absorbée	60 W	
Force max de poussée	> 5000 N	
Vitesse max tige	> 25 mm/sec	
Course de la tige	311 mm	
Angle max d'ouverture vantail	110°	
Temp. de fonctionnement (min/max)	-20 ÷ +55 °C	
Degré de protection	IP55	
Poids	6,5 Kg	
Fréquence d'utilisation	Usage continu	
Longeur max vantail	2 m	3 m
Type d'huile	FAAC HP OIL	
Brides de fixation	Arrière multiposition à visser Avant à visser et réglable	
Dimensions (LxPxH) (mm)	1131 x 85 x 119	
Équipement électronique	Non compris	

Accessoires supplémentaires



Accessoires SAV



HYDRAULIQUE



Composition du kit :

- 2 opérateurs FAAC 402 CBC-230Vcc.
- 1 platine électronique E045S.
- 1 boîtier mod. E.
- 1 module de fréquence XFFDS.
- 2 émetteurs 2 canaux XT2FDS 868 MHz.
- 1 lampe XLED 230-115-24V.
- 1 paire de photo cellules murales inox XP20BD (version BUS).

LEADERKIT : kit LEADER 230V HYDRAULIQUE - FAAC 402CBC

Accessoires

Émetteur
2 canaux (noir)
XT2FDS 868 MHz.

XT2FDS

Émetteur
4 canaux (noir)
XT4FDS 868 MHz.

XT4FDS

Clavier à codes
2 relais avec bornier
+
lecteur de badge.

KRB1000

Récepteur radio
433 MHz
+
clavier radio
rétro-éclairé.

REC433 + TACTRADIO

Récepteur radio à
câbler avec boîtier
compatible
protocole FDS.

XR2NFDS

Encodeur absolu
magnétique BUS.

SAFECODER

Émetteur connecté :
gestion intégrale
sur mobile.

HDOORSLIM + HONOAAPP

Disjoncteur 10A
avec phase neutre.

DSJ10A

Kit de fixation
pour
motorisations.

FIXDOM

Kit vidéo WIFI
avec platine
saillie.

JOS1VW

Serrure 12V VIRO
à pêne basculant.

APBS090

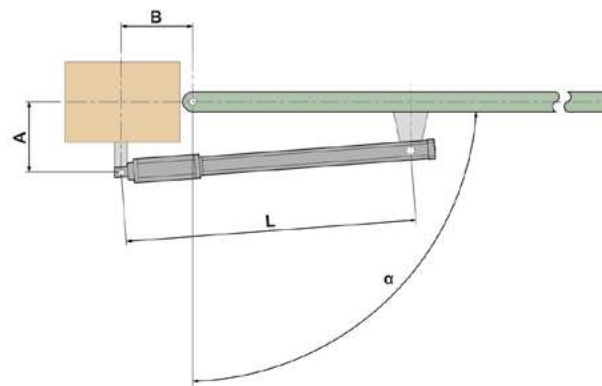
Kit de fixation
rapide pour vérin
FAAC.

FIX402

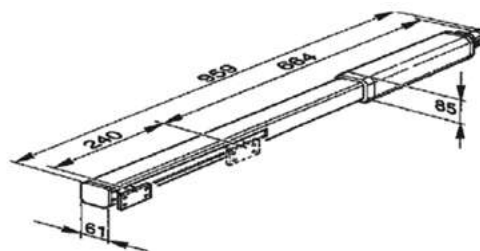
DONNÉES TECHNIQUES	402 CBC
Alimentation	220-240~50/60 Hz
Moteur électrique	Asynchrone monophasé
Puissance max absorbée	220 W
Force max de poussée	5000 N*
Vitesse max tige	13 mm/sec*
Portée groupe moteur pompe	1 lpm*
Course de la tige	250 mm
Angle max d'ouverture vantail	110°
Temp. de fonctionnement (min/max)	-20 ÷ +55 °C
Protection thermique	120 °C
Degré de protection	IP55
Poids	6,5 Kg
Fréquence d'utilisation	55 cycles/heure
Largeur max vantail	1,8 m
Type d'huile	FAAC HP OIL
Brides de fixation	Arrière à souder/ visser Avant à souder/ visser
Dimensions (LxPxH) (mm)	959 x 85 x 85
Équipement électronique	Non compris

* données se référant à 230V-50Hz

Cotes d'installation (mm)



	α	A	B	L
402	90°	120	120	910
	100°	100	100	



Accessoires supplémentaires



Serrure électrique 12V avec gâche au sol.

APBSV06



Flexible lg 45 cm.

FLEX450



Kit vidéo platine saillie avec moniteur 2 fils intégral.

JVS1V



Kit vidéo radio sans fil.

WL11



Kit audio mains-libres 2 fils intégral.

DBS1AP

Accessoires SAV



Clé de déverrouillage supplémentaire.

713002




Condensateur 8uF.

COND500



FAAC HP OIL flacon de 1 L

OIL1L




Armoire de commande 1 ou 2 moteurs 230V technologie BUS.

E045



Jeu de cellules BUS orientables.

XP20BD



Vérin hydraulique 402CBC bloquant pour vantail max 1,8 m.

402CBC



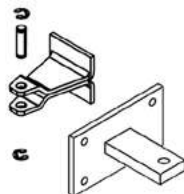
Boîtier Mod E pour carte électronique.

720119



Feu clignotant à 40 LED 230 et 24V.

XLED



Patte avant à souder pour 402 + patte arrière à souder pour 402.

4304015 + 72840065



Récepteur radio compatible protocole FDS.

XFFDS



Composition du kit :

- 2 moteurs FAAC412L -24V (droite et gauche)
- 1 armoire de gestion E024S.
- 1 coffret.
- 1 récepteur radio XFFDS.
- 2 émetteurs 2 canaux XT2FDS 868 MHz.
- 1 paire de photocellules orientables XP20BD (version BUS).
- 1 feu clignotant FAAC XLED.
- Supports et accessoires de fixations.

ECOKIT412224V : kit vérin portail coulissant ECO Kit 400

Accessoires

Émetteur
2 canaux (noir)
XT2FDS 868 MHz.

XT2FDS

Émetteur
4 canaux (noir)
XT4FDS 868 MHz.

XT4FDS

Clavier à codes
2 relais avec bornier
+
lecteur de badge.

KRB1000

Récepteur radio
433 MHz
+
clavier radio
rétro-éclairé.

REC433 + TACRADIO

Récepteur radio à
câbler avec boîtier
compatible
protocole FDS.

XR2NFDS

Batterie de
secours.

XBAT 24

Émetteur connecté :
gestion intégrale
sur mobile.

HDOORSLIM + HONOAAPP

Disjoncteur 10A
avec phase neutre.

DSJ10A

Kit de fixation
pour
motorisations.

FIXDOM

Kit vidéo WIFI
avec platine
saillie.

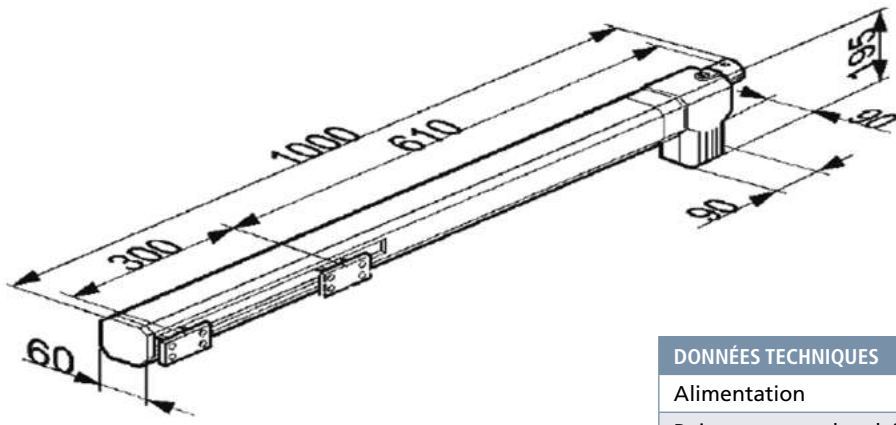
JOS1VW

Serrure 12V VIRO
à pêne basculant.

APBS090

Kit de fixation
rapide pour vérin
FAAC.

FIX402



DONNÉES TECHNIQUES	412L24V
Alimentation	30V
Puissance max absorbée	280 W
Course utile	290 mm
Force de traction	350 daN
Vitesse moteur	1400 tr/min
Température de fonctionnement	de -20 à 55°C
Indice de protection	IP44
Dimensions	1000 x 60 x 195 mm
Poids	6,5 Kg

Accessoires supplémentaires

Serrure électrique 12V avec gâche au sol.

APBSV06

Flexible lg 45 cm.

FLEX450

Kit vidéo platine saillie avec moniteur 2 fils intégral.

JVS1V

Kit vidéo radio sans fil.

WL11

Kit audio mains-libres 2 fils intégral.

DBS1AP

Accessoires SAV

412L24V : moteur seul pour installation à gauche.
412R24V : moteur seul pour installation à droite.

412L24V ou 412R24V

Armoire de commande 1 ou 2 moteurs 24V technologie BUS.

E024S

Feu clignotant à 40 LED 230 et 24V.

XLED

Clé de déverrouillage pour moteur 412.

713009

Jeu de cellules BUS orientables.

XP20BD

Encodeur absolu magnétique BUS.

SAFECODER

Récepteur radio compatible protocole FDS.

XFFDS



Composition du kit :

- 2 opérateurs FAAC770N-24Vcc.
- 1 armoire de commande E024S.
- 1 module de fréquence XFFDS.
- 1 lampe XLED 230-115-24V.
- 2 émetteurs 2 canaux XT2FDS 868 MHz.
- 1 paire de photo cellules murales inox XP20BD (version BUS)

Caisson et butée d'ouverture hors kit. Rajouter 1 caisson par vantail et 1 butée par caisson.

POWERKIT : kit POWER 24V - FAAC 770N sans caisson et sans fins de course

Accessoires obligatoires



Caisson de fondation pour opérateur FAAC 770.

490065



Butée mécanique interne d'ouverture pour FAAC 770.

722121



Butée mécanique interne de fermeture pour FAAC 770.

722122

Accessoires



Émetteur 2 canaux (noir) XT2FDS 868 MHz.

XT2FDS



Émetteur 4 canaux (noir) XT4FDS 868 MHz.

XT4FDS



Clavier à codes 2 relais avec bornier + lecteur de badge.

KRB1000



Récepteur radio 433 MHz + clavier radio rétro-éclairé.

REC433 + TACTRADIO



Récepteur radio à câbler avec boîtier compatible protocole FDS.

XR2NFDS



Batterie de secours.

XBAT 24



Disjoncteur 10A avec phase neutre.

DSJ10A



Émetteur connecté : gestion intégrale sur mobile.

HDOORSLIM + HONOAAPP



Kit vidéo platine saillie avec moniteur 2 fils intégral.

JVS1V



Kit vidéo WIFI avec platine saillie.

JOS1VW



Kit vidéo radio sans fil.

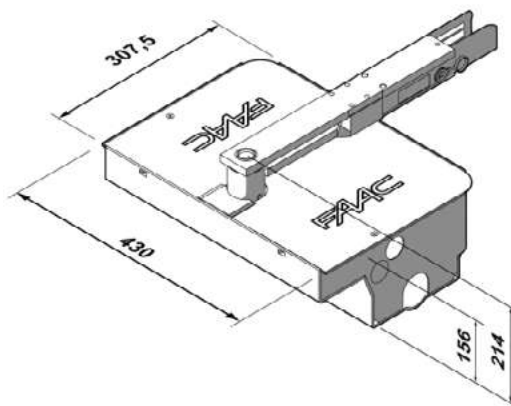
WL11



Kit audio mains-libres 2 fils intégral.

DBS1AP

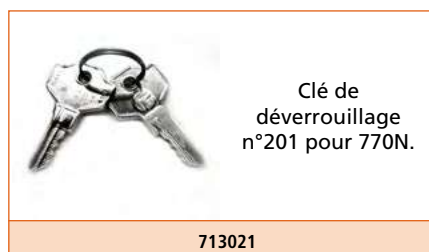
DONNÉES TECHNIQUES	770N 24 V
Alimentation	220-240~50/60 Hz
Moteur électrique	24V
Puissance max absorbée	70 W
Couple max	330 Nm
Vitesse angulaire max	6°/s
Poids max vantail	500 kg
Angle max d'ouverture vantail	110° (140° et 180° avec kit)
Temp. de fonctionnement (°C min/max)	-20 ÷ +55 °C
Degré de protection	IP67
Poids *(14 kg avec caisson autoportant)	12 Kg*
Fréquence d'utilisation	Usage continu
Largeur max vantail *(3,5 avec électro-serrure)	2 m*
Dimensions (LxPxH) (mm)	362 x 153 x 127
Dimensions caisson autoportant (mm)	430 x 307,5 x 214
Équipement électronique	Non compris



Accessoires supplémentaires



Accessoires SAV



**RAPIDE
18 m/min**


















Composition du kit :

- 1 motoréducteur C720 ou C721 24V cc avec carte électronique incorporée et plaque de fondation.
- 1 module de fréquence XFFDS.
- 2 émetteurs 2 canaux XT2FDS 868 MHz.
- 1 paire de photocellules orientables XP20BD (version BUS).
- 1 lampe XLED 230-115-24V.

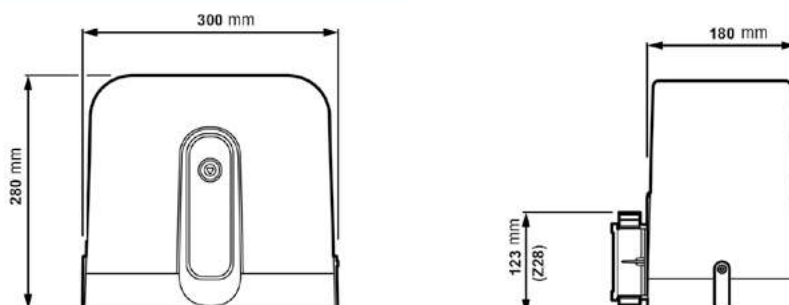
CYCLOKIT720 : kit CYCLO 24V 400 kg - FAAC C720

CYCLOKIT721 : kit CYCLO 24V 800 kg - FAAC C721

Accessoires

 <p>Crémaillère nylon lg 1 m, 4 points de fixation vers le bas.</p> <p>M5102910</p>	 <p>Crémaillère nylon lg 1 m 6 points de fixation vers le bas.</p> <p>ACRV6</p>	 <p>Émetteur 2 canaux (noir) XT2FDS 868 MHz.</p> <p>XT2FDS</p>
 <p>Émetteur 4 canaux (noir) XT4FDS 868 MHz.</p> <p>XT4FDS</p>	 <p>Clavier à codes 2 relais avec bornier + lecteur de badge.</p> <p>KRB1000</p>	 <p>Récepteur radio 433 MHz + clavier radio rétro-éclairé.</p> <p>REC433 + TACTRADIO</p>
 <p>Récepteur radio à câbler avec boîtier compatible protocole FDS.</p> <p>XR2NFDS</p>	 <p>Disjoncteur 10A avec phase neutre.</p> <p>DSJ10A</p>	 <p>Émetteur connecté : gestion intégrale sur mobile.</p> <p>HDOORSLIM + HONOAAPP</p>
 <p>Kit vidéo radio sans fil.</p> <p>WL11</p>	 <p>Kit vidéo platine saillie avec moniteur 2 fils intégral.</p> <p>JVS1V</p>	 <p>Kit vidéo WIFI avec platine saillie.</p> <p>JOS1VW</p>
 <p>Kit audio mains-libres 2 fils intégral.</p> <p>DBS1AP</p>	 <p>Kit vidéo NOTE 2 1 bouton.</p> <p>172395</p>	 <p>Kit Way-Fi Plus 1 bouton.</p> <p>1571</p>

DONNÉES TECHNIQUES	C720 24V	C721 24V
Alimentation	220-240-50/60 Hz	
Moteur électrique	24V	
Puissance max absorbée	170 W	290 W
Couple max	18 Nm	30 Nm
Force max de poussée	320 N	530 N
Rapport de réduction	1:49	
Largeur max vantail	15 m	
Vitesse du vantail	18 m/min (réglable)	
Réglage de la vitesse et contrôle du moteur	Oui - Réglage électronique	
Fin de course ouverture et fermeture	Magnétique	
Pignon	Z28 module 4	
Encodeur	Encodeur électronique	
Réglage de la fourche	Par carte électronique	
Temp. de fonctionnement (min/max)	-20 ÷ +55 °C	
Degré de protection	IP44	
Poids	8 Kg	
Dimensions (LxPxH) (mm)	304 x 180 x 282	
Poids max vantail	400 kg	800 kg
Fréquence d'utilisation	100%	
Equipement électronique	E721 intégré	



Accessoires SAV





Composition du kit :

- 1 moteur FAAC 740 EZ16 ou 741 EZ 16 avec platine électronique et encodeur intégrés.
- 1 plaque de fondation pour fixation au sol.
- 1 récepteur RP2 FDS 433-868 MHz.
- 2 télécommandes 2 fonctions XT2 FDS 868 MHz.
- 1 paire de photocellules XP20D.
- 1 feu clignotant FAAC XLED.

DELTAKIT2 : kit coulissant 500 kg 230V

DELTAKIT3 : kit coulissant 900 kg 230V

PORTAILS
COULISSANTS

Accessoires



Crémaillère nylon lg 1 m
6 points de fixation
vers le bas.

ACRV6



Crémaillère nylon
lg 1 m, 4 points de
fixation vers le bas.

M5102910



Émetteur
2 canaux (noir)
XT2FDS 868 MHz.

XT2FDS



Émetteur
4 canaux (noir)
XT4FDS 868 MHz.

XT4FDS



Clavier à codes
2 relais avec bornier
+
lecteur de badge.

KRB1000



Récepteur radio
433 MHz
+
clavier radio
rétro-éclairé.

REC433 + TACTRADIO



Récepteur radio à
câbler avec boîtier
compatible
protocole FDS.

XR2NFDS



Émetteur connecté :
gestion intégrale
sur mobile.

HDOORSLIM + HONOAAPP



Disjoncteur 10A
avec phase neutre.

DSJ10A



Kit vidéo radio
sans fil.

WL11



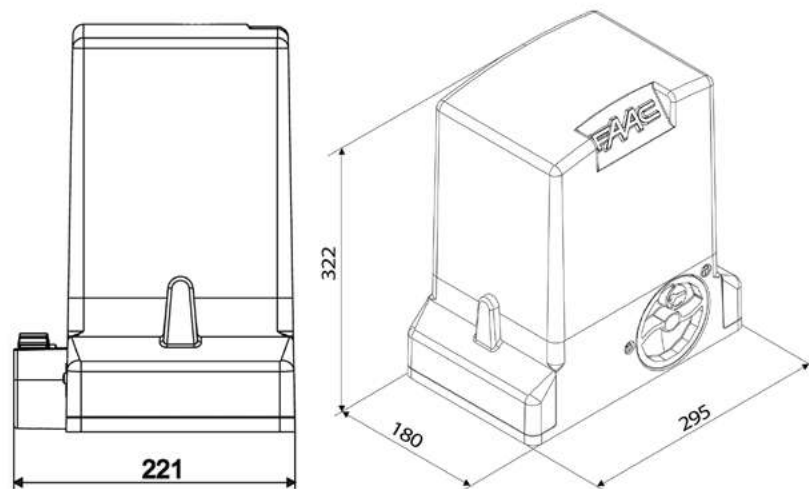
Kit vidéo
platine saillie
avec moniteur
2 fils intégral.

JVS1V



Kit vidéo WIFI
avec platine
saillie.

JOS1VW



DONNÉES TECHNIQUES	DELTA KIT 230V
Alimentation	220-240V
Puissance max absorbée	250 W
Vitesse	12 m/min
Couple	18 Nm
Température de fonctionnement	de -20 à 55°C
Indice de protection	IP44
Dimensions	295 x 181 x 320 mm
Poids	10 Kg

Accessoires supplémentaires

Kit audio mains-libres 2 fils intégral.

DBS1AP

Kit vidéo NOTE 2 1 bouton.

172395

Kit Way-Fi Plus 1 bouton.

1571

Récepteur radio compatible protocole FDS.

XFFDS

Accessoires SAV

Moteur FAAC 740 EZ16 500 Kg.

740EZ16

Moteur FAAC 741 EZ16 900 Kg.

741EZ16

Centrale de commande pour motorisations FAAC 740 et 741 EZ 16.

740D/748D

Jeu de cellules BUS orientables.

XP20BD

Feu clignotant à 40 LED 230 et 24V.

XLED

Clé de déverrouillage pour 746 n°1 à 36.

7131005

DIFERBAT



b BERNER
OUVERTURES AUTOMATIQUES



...somm...ire

PORTES DE GARAGE



KIT GA 105 24V

96 - 97



KIT GA 203 24V

98 - 99



KIT GA 403 24V

98 - 99



GA 403TG MOTEUR SEUL

100 - 101



GA 101 24V

102



Composition du kit :

- 1 moteur GA105 avec électronique intégrée + récepteur CARDIN / DEA / BERNER ou NICE en fonction des kits.
- 1 rail court à courroie SGK.
- 1 émetteur S504/GTX4M/MYGO4/ BHS4 en fonction des kits.

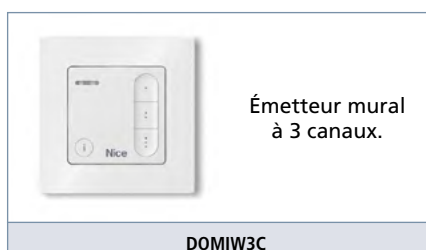
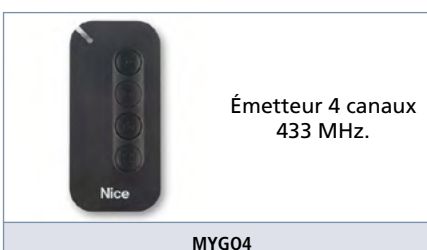
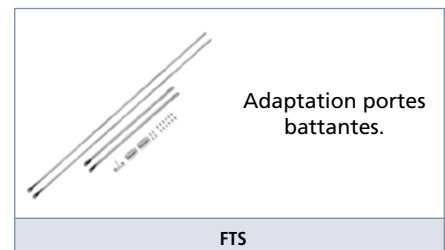
KITGA105B : kit GA105 700N porte 11 m² maxi radio BERNER BHS4

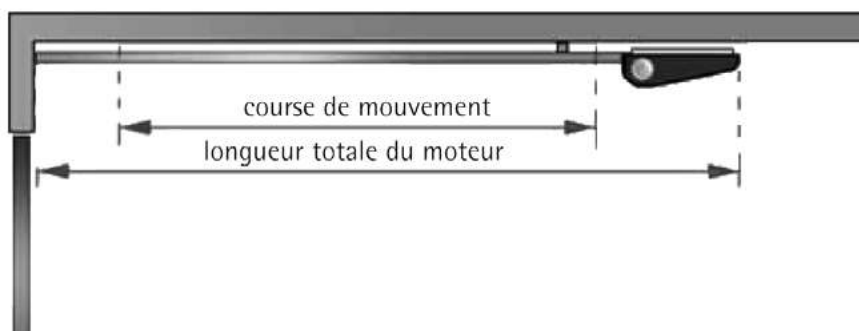
KITGA105C : kit GA105 700N porte 11 m² maxi radio CARDIN S504

KITGA105D : kit GA105 700N porte 11 m² maxi radio DEA GTX4M

KITGA105N : kit GA105 700N porte 11 m² maxi radio NICE MYGO4

Accessoires





Type de rail	Longueur totale	Hauteur max. des portes basculantes*	Hauteur max. des portes sectionnelles*	Longueur max. des portes latérales
K	3175 mm	2500 mm	2250 mm	2375 mm
M	3425 mm	2750 mm	2500 mm	2625 mm
L	4100 mm	3400 mm	3000 mm	3250 mm
5 m	5200 mm	4500 mm	4150 mm	4350 mm
6 m	6200 mm	4500 mm	4150 mm	5350 mm
7 m	7200 mm	4500 mm	4150 mm	6350 mm

Accessoires supplémentaires

Feu fixe ou clignotant à LED 24V ou 230V
+ relais embrochable 24V AC
+ embase à visser pour relais.

ICONL + FID24AC + FIDEMB

Batterie d'urgence pour GA105.

290614X

Clavier à codes (1000)
4 fonctions S504.

SSB504

Clavier radio DEA anti-vandale MIO pour kit 103D.

DIGIRAD

Clavier à codes numérique 13 touches par radio NICE Era Keypad Wireless, pour kit 103N.

EDSW

Rail moyen pour porte ht 2 m 50 maxi.

SZM

Émetteur connecté : gestion intégrale sur mobile.

HDOORSLIM + HONOAAPP

Kit vidéo platine saillie avec moniteur 2 fils intégral.

JV51V

Kit vidéo WIFI avec platine saillie.

JOS1VW

Accessoires SAV

Opérateur 700N pour porte 11 m² maxi.

GA105

Rail court à courroie pour porte H 2250 mm.

SGK



Composition du kit :

- 1 moteur 203 ou 403 avec électronique intégrée + récepteur CARDIN, DEA ou NICE en fonction des kits.
- 1 rail moyen à courroie SZM.
- 1 émetteur S504/GTX4M/MYGO4/ BHS140 en fonction des kits.

KITGA203B : kit GA203 750N porte 12 m² radio BERNER BHS140

KITGA203C : kit GA203 750N porte 12 m² radio CARDIN S504

KITGA203D : kit GA203 750N porte 12 m² radio DEA GTX4M

KITGA203N : kit GA203 750N porte 12 m² radio NICE MYGO4

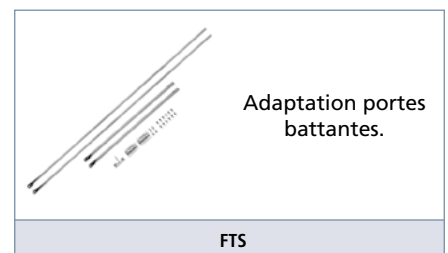
KITGA403B : kit GA403 1000N porte 15 m² radio BERNER BHS140

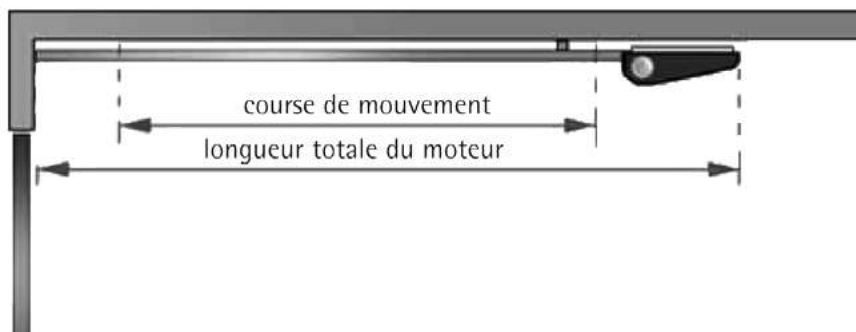
KITGA403C : kit GA403 1000N porte 15 m² radio CARDIN S504

KITGA403D : kit GA403 1000N porte 15 m² radio DEA GTX4M

KITGA403N : kit GA403 1000N porte 15 m² radio NICE MYGO4

Accessoires





Type de rail	Longueur totale	Hauteur max. des portes basculantes*	Hauteur max. des portes sectionnelles*	Longueur max. des portes latérales
K	3175 mm	2500 mm	2250 mm	2375 mm
M	3425 mm	2750 mm	2500 mm	2625 mm
L	4100 mm	3400 mm	3000 mm	3250 mm
5 m	5200 mm	4500 mm	4150 mm	4350 mm
6 m	6200 mm	4500 mm	4150 mm	5350 mm
7 m	7200 mm	4500 mm	4150 mm	6350 mm

Accessoires supplémentaires



Feu clignotant multi-tensions avec antenne intégrée.

ICONL



Émetteur 868 Mhz 5 canaux bi-directionnel avec indication de position de porte et support mural + récepteur embrochable.

BDS150 + BEF1401



Clavier à codes (1000) 4 fonctions S504.

SSB504



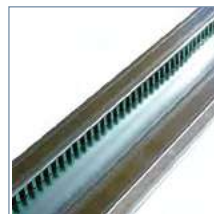
Clavier radio DEA anti-vandale MIO pour kits GA203D et GA403D.

DIGIRAD



Clavier à codes numérique 13 touches par radio NICE Era Keypad Wireless, pour kits GA203N et GA403N.

EDSW



Rail long pour porte ht 3 m maxi.

SZL



Adaptateur pour porte non-débordante, pour kits GA203 & 403.

SPA5



Émetteur DEA rolling code 4 canaux 433 Mhz pour kits GA203D et GA403D + support mural.

GTX4M + GTXWALL



Émetteur mural à 3 canaux.

DOMIW3C



Rallonge pour bras de traction 258 mm (SSL258) ou 493 mm (SSL493).

SSL258 ou SSL493



Émetteur connecté : gestion intégrale sur mobile.

HDOORSLIM + HONOAAPP



Adaptation porte sectionnelle latérale.

WSS

Accessoires SAV



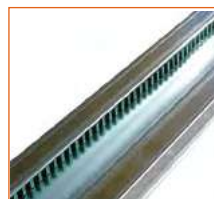
Opérateur 850N pour porte 12 m² maxi.

GA203



Opérateur 850N pour porte 15 m² maxi.

GA403



Rail moyen pour porte ht 2 m 50 maxi.

SZM

MOTEUR SEUL AVEC ÉLECTRONIQUE DÉPORTÉE POUR GARAGES COLLECTIFS ET INDUSTRIELS



Composition du kit :

- 1 moteur GA403 TG pour porte 15 m² et 350 cycles par jour.
- 1 armoire de commande MS 400.

SANS RAIL,
prévoir rail SZM, SZL ou SZ5.

GA403 TG : moteur 1200N pour porte 15 m² collective

Accessoires



Sécurité portillon radio.

KRCTFPR



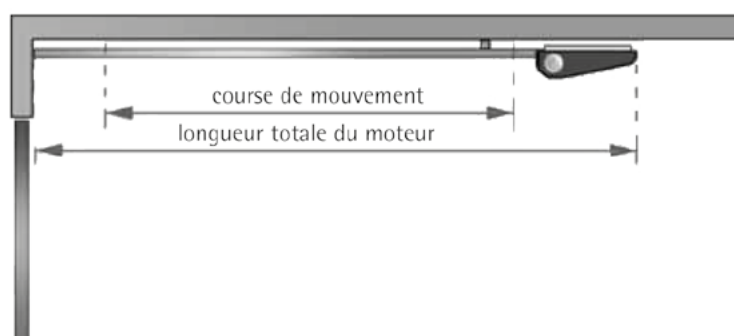
Déverrouillage extérieur.

FSS



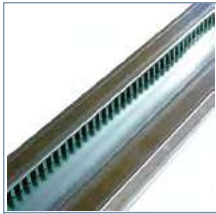
Boîte à 1 bouton.

OCBB100



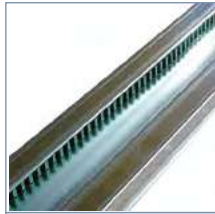
Type de rail	Longueur totale	Hauteur max. des portes basculantes*	Hauteur max. des portes sectionnelles*	Longueur max. des portes latérales
K	3175 mm	2500 mm	2250 mm	2375 mm
M	3425 mm	2750 mm	2500 mm	2625 mm
L	4100 mm	3400 mm	3000 mm	3250 mm
5 m	5200 mm	4500 mm	4150 mm	4350 mm
6 m	6200 mm	4500 mm	4150 mm	5350 mm
7 m	7200 mm	4500 mm	4150 mm	6350 mm

Rails



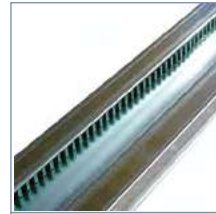
Rail moyen
pour portes
ht 2 m 50 maxi.

SZM



Rail long
pour portes
ht 3 m maxi.

SZL



Rail extra-long
pour portes
ht 4 m 15 maxi.

SZ5

Barres palpeuses avec bavette profil 45 mm complètes



Palpeur résistif
complet ep 45 mm
avec bavette
lg 3 ml.

2545TTLA3



Palpeur résistif
complet ep 45 mm
avec bavette
lg 4 ml.

2545TTLA4



Palpeur résistif
complet ep 45 mm
avec bavette
lg 5 ml.

2545TTLA5



Palpeur résistif
complet ep 45 mm
avec bavette
lg 6 ml.

2545TTLA6



Kit récepteur et
émetteur radio
pour palpeur.

DEABAND



Paire de
photocellules
en saillie
(portée max 20 m).

LINEX



Paire de potelets
cellules
avec embases
à visser.

PILLY60



Projecteur
à LED
10W 230V.

HALOLED10



Feu clignotant
multi-tensions avec
antenne intégrée.

ICONL

Accessoires



Batterie de secours.

2907474



Kit vidéo
platine saillie
avec moniteur
2 fils intégral.

JVS1V



Kit vidéo WIFI
avec platine
saillie.

JOS1VW



Kit audio
mains-libres
2 fils
intégral.

DBS1AP



Kit Way-Fi Plus
1 bouton.

1571

Accessoires SAV



Électronique pour
GA403 TG.

MS400

SUR BATTERIE ET/OU SOLAIRE

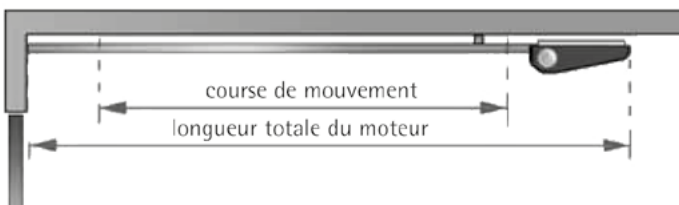


Composition du kit :

- 1 moteur GA100 400N pour porte de 7 m² avec électronique.
- 1 rail avec verrou à courroie synthétique SGK.
- 1 émetteur HSM4.
- Autonomie 40 j. avec 4 cycles par jour.

Ajout d'accessoires alimentés IMPOSSIBLE.

KITGA101AKKU : moteur 400N pour porte 7 m² avec électronique



Type de rail	Longueur totale	Hauteur max. des portes basculantes*	Hauteur max. des portes sectionnelles*	Longueur max. des portes latérales
K	3175 mm	2500 mm	2250 mm	2375 mm

Accessoires



Émetteur
4 fonctions
pour GA101.

HSM4



Batterie GA101
supplémentaire
autonomie
de 40 jours.

AKKU



Panneau solaire
pour GA101
avec AKKU.

PANNS0



Déverrouillage
extérieur.

FSS



Bouton poussoir ABS
NO+NC.

PBNONC



Boîte
à 1 bouton.

OCBB100



Récepteur universel
à câbler 12/24V
pour émetteur
HSM4.

HET24

Accessoires SAV



Moteur avec
électronique GA101.

GA101



Rail court à
courroie pour
porte H 2250 mm.

SGK

VOLETS

KIT MOTORISATION VOLETS ROULANTS



somfy. KIT DE REMPLACEMENT VR EN SAV

104



somfy. KIT DE MOTORISATION VR MANUEL

105

KIT MOTORISATION VOLETS BATTANTS



somfy. KIT STANDARD YSLO FLEX IO

106



somfy. KIT SUR-MESURE YSLO IO

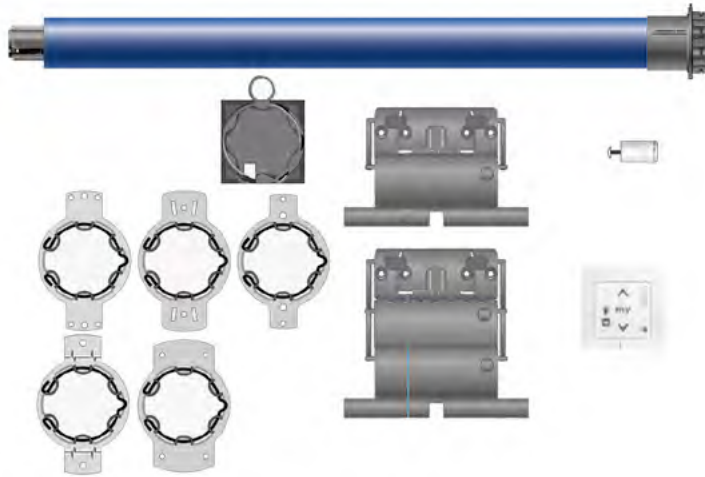
107

somfy. MOTEURS SEULS POUR VOLETS ROULANTS

108



KITVRXX



Composition du kit :

- 1 moteur.
- 1 point de commande radio ou filaire selon le kit.
- 2 attaches pour tablier 9 / 14.
- 2 butées pour lame finale.
- 1 kit adaptation pour tube ZF54 / 64 / deprat 62 / octo 60 / octo buben.
- 1 kit support réno / tradi / tunnel / bloc B.

Ce kit remplace 100% des moteurs de volets roulants du marché !

KIT AVEC COMMANDE FILAIRE

KITVR11	Kit remplacement VR ilmo filaire 6 Nm Fdc Auto LTM* 1 m 30
KITVR12	Kit remplacement VR ilmo filaire 10 Nm Fdc Auto LTM* 1 m 70
KITVR13	Kit remplacement VR ilmo filaire 20 Nm Fdc Auto LTM* 2 m 50

*LTM : Largeur Tablier Maximum (pour une hauteur maximum de 2m50)

KIT AVEC COMMANDE RADIO RTS

KITVR21	Kit remplacement VR oximo RTS 6 Nm Fdc Auto LTM* 1 m 30
KITVR22	Kit remplacement VR oximo RTS 10 Nm Fdc Auto LTM* 1 m 70
KITVR23	Kit remplacement VR oximo RTS 20 Nm Fdc Auto LTM* 2 m 50
KITVR24	Kit remplacement VR oximo RTS 30 Nm Fdc Auto LTM* 3 m

*LTM : Largeur Tablier Maximum (pour une hauteur maximum de 2m50)

KIT AVEC COMMANDE RADIO IO

KITVR31	Kit remplacement VR oximo iO 6 Nm Fdc Auto LTM* 1 m 30
KITVR32	Kit remplacement VR oximo iO 10 Nm Fdc Auto LTM* 1 m 70
KITVR33	Kit remplacement VR oximo iO 20 Nm Fdc Auto LTM* 2 m 50
KITVR34	Kit remplacement VR oximo iO 30 Nm Fdc Auto LTM* 3 m

*LTM : Largeur Tablier Maximum (pour une hauteur maximum de 2m50)

KIT AVEC COMMANDE RADIO IO ET MOTEUR RS100 (SILENCIEUX)

KITVR41	Kit remplacement VR RS100 iO 6 Nm Fdc Auto LTM* 1 m 30
KITVR42	Kit remplacement VR RS100 iO 10 Nm Fdc Auto LTM* 1 m 70
KITVR43	Kit remplacement VR RS100 iO 20 Nm Fdc Auto LTM* 2 m 50
KITVR44	Kit remplacement VR RS100 iO 30 Nm Fdc Auto LTM* 3 m

*LTM : Largeur Tablier Maximum (pour une hauteur maximum de 2m50)

Accessoire



Émetteur mural RTS
SMOOVE
1 fonction blanc
laqué.

1800327

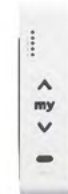
Accessoire



Émetteur mural iO
SMOOVE
Originio.

1811066

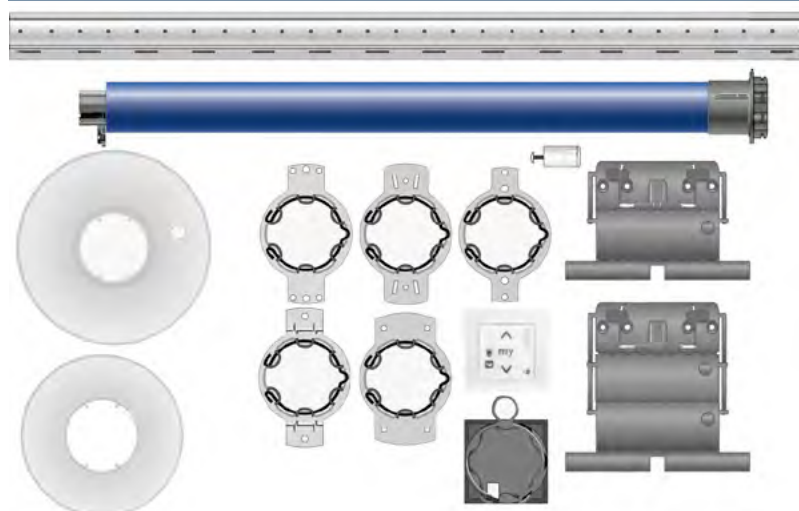
Accessoire



SITUO 5 canaux
iO et RTS.

1811728

KITAXEVRXX



Composition du kit :

- 1 axe motorisé ZF 54.
- 1 point de commande radio ou filaire selon le kit.
- 2 attaches pour tablier 9 / 14.
- 2 butées pour lame finale.
- 1 kit support réno / tradi / tunnel / bloc B.
- 1 coussinet.
- 2 flasques guide tablier.

Ce kit motorise plus de 90% des volets roulants manuels du marché !

KIT AVEC COMMANDE FILAIRE

KITAXEVR11	Kit axe motorisé VR ilmo filaire 6 Nm Fdc Auto LTM* 1 m 30
KITAXEVR12	Kit axe motorisé VR ilmo filaire 10 Nm Fdc Auto LTM* 1 m 70
KITAXEVR13	Kit axe motorisé VR ilmo filaire 20 Nm Fdc Auto LTM* 2 m 50

*LTM : Largeur Tablier Maximum (pour une hauteur maximum de 2m50)

KIT AVEC COMMANDE RADIO RTS

KITAXEVR21	Kit axe motorisé VR oximo RTS 6 Nm Fdc Auto LTM* 1 m 30
KITAXEVR22	Kit axe motorisé VR oximo RTS 10 Nm Fdc Auto LTM* 1 m 70
KITAXEVR23	Kit axe motorisé VR oximo RTS 20 Nm Fdc Auto LTM* 2 m 50
KITAXEVR24	Kit axe motorisé VR oximo RTS 30 Nm Fdc Auto LTM* 3 m

*LTM : Largeur Tablier Maximum (pour une hauteur maximum de 2m50)

KIT AVEC COMMANDE RADIO IO

KITAXEVR31	Kit axe motorisé VR oximo iO 6 Nm Fdc Auto LTM* 1 m 30
KITAXEVR32	Kit axe motorisé VR oximo iO 10 Nm Fdc Auto LTM* 1 m 70
KITAXEVR33	Kit axe motorisé VR oximo iO 20 Nm Fdc Auto LTM* 2 m 50

*LTM : Largeur Tablier Maximum (pour une hauteur maximum de 2m50)

KIT AVEC COMMANDE RADIO IO ET MOTEUR RS100 (SILENCIEUX)

KITAXEVR41	Kit axe motorisé VR RS100 iO 6 Nm Fdc Auto LTM* 1 m 30
KITAXEVR42	Kit axe motorisé VR RS100 iO 10 Nm Fdc Auto LTM* 1 m 70
KITAXEVR44	Kit axe motorisé VR RS100 iO 20 Nm Fdc Auto LTM* 2 m 50

*LTM : Largeur Tablier Maximum (pour une hauteur maximum de 2m50)

KIT AVEC COMMANDE IO ET MOTEUR RS100 SOLAIRE

KITAXEVR51	Kit axe motorisé VR Solaire RS100 iO 6 Nm 1 m 30
KITAXEVR52	Kit axe motorisé VR Solaire RS100 iO 10 Nm 1 m 70
KITAXEVR53	Kit axe motorisé VR Solaire RS100 iO 20 Nm 2 m 50

Accessoire



Émetteur mural RTS SMOOVE
1 fonction blanc laqué.

1800327

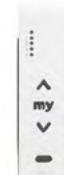
Accessoire



Émetteur mural IO SMOOVE Originio.

1811066

Accessoire



SITUA 5 canaux IO et RTS.

1811728

KIT STANDARD YSLO FLEX IO



Composition du kit :

- 2 coques aluminium télescopiques marrons ou blanches.
- 1 ou 2 moteurs.
- 2 bras inox laqués noir.
- 1 émetteur SMOOVE 1 IO.
- Kit visserie et butée.

YSLO FLEX IO 2 vantaux

Largeur de 880 mm à 1520 mm



Kit complet pour motoriser un volet battant deux vantaux sous linteau. Commande murale SMOOVE sensitif. Ouvert/Fermé IO blanc inclus.

Coloris carter : ● Blanc Ral 9016

Coloris bras et coulisseaux : ● Noir Ral 9005 ● Blanc Ral 9016



1 240 174 bras et coulisseaux noirs

1 240 175 bras et coulisseaux blancs

YSLO FLEX IO 2 vantaux

Largeur de 880 mm à 1520 mm



Kit complet pour motoriser un volet battant deux vantaux sous linteau. Commande murale SMOOVE sensitif. Ouvert/Fermé IO blanc inclus.

Coloris carter : ● Marron Ral 8014

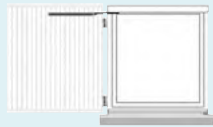
Coloris bras et coulisseaux : ● Noir Ral 9005



1 240 176

YSLO FLEX IO 1 vantail

Largeur de 590 mm à 1000 mm



Kit complet pour motoriser un volet battant un vantail sous linteau. Commande murale SMOOVE sensitif. Ouvert/Fermé IO blanc inclus.

Coloris carter : ● Blanc Ral 9016

Coloris bras et coulisseaux : ● Noir Ral 9005 ● Blanc Ral 9016



1 240 177 bras et coulisseaux noirs

1 240 178 bras et coulisseaux blancs

YSLO FLEX IO 1 vantail

Largeur de 590 mm à 1000 mm



Kit complet pour motoriser un volet battant un vantail sous linteau. Commande murale SMOOVE sensitif. Ouvert/Fermé IO blanc inclus.

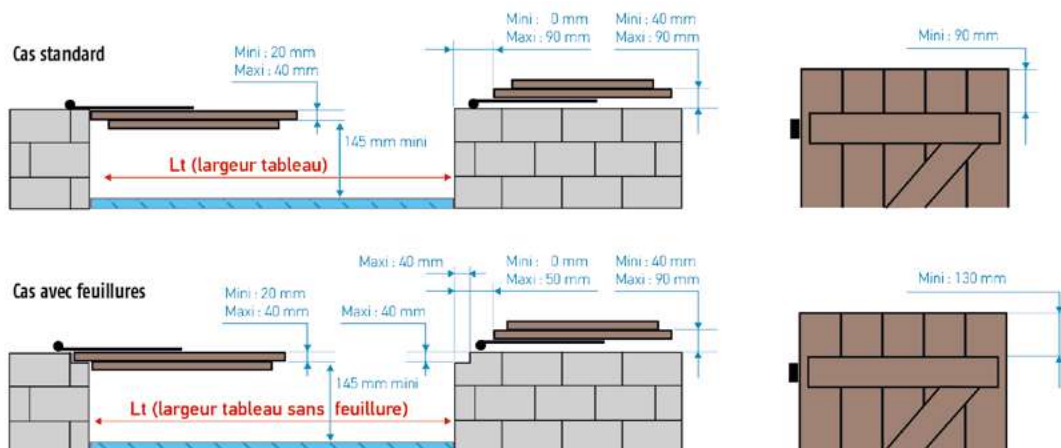
Coloris carter : ● Marron Ral 8014

Coloris bras et coulisseaux : ● Noir Ral 9005



1 240 179

VOILETS

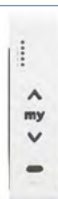


Accessoires



Émetteur SMOOVE SMOOVE IO 1 canal.

1811066



Émetteur SITUO 5 canaux IO et RTS.

1811728



Bras pour profondeur tableau compris entre 105 et 145 mm. Vendu à l'unité. Abaque spécifique disponible. Nous consulter.

9017871

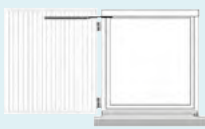
KIT SUR MESURE YSLO IO



Composition du kit :

- 2 blocs de 2 moteurs indépendants.
- Carter aluminium laqué.
- 2 bras inox.
- 1 émetteur SMOOVE 1 IO.
- Kit visserie et butée.
- Accessoire pour déclipser.

YSLO SUR MESURE IO 1 vantail



Piloté par une commande murale SMOOVE sensitif Ouvert/Fermé IO blanc. Ouverture/Fermeture et «my».

Coloris carter :

Blanc Ral 9016 Marron Ral 8014 Ivoire Ral 1015 Rouge Ral 3004 Gris Ral 7016

Coloris bras et coulisseaux :

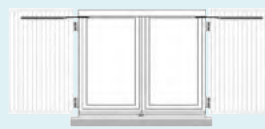
Blanc Ral 9016 Marron Ral 8014 Noir Ral 9005

Délais 3 semaines



1 240 192 (de 440 à 1000 mm) Hors abaques

YSLO SUR MESURE IO 2 vantaux



Piloté par une commande murale SMOOVE sensitif Ouvert/Fermé IO blanc. Ouverture/Fermeture et «my».

Coloris carter :

Blanc Ral 9016 Marron Ral 8014 Ivoire Ral 1015 Rouge Ral 3004 Gris Ral 7016

Coloris bras et coulisseaux :

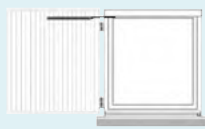
Blanc Ral 9016 Marron Ral 8014 Noir Ral 9005

Délais 3 semaines



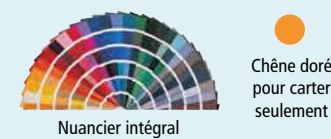
1 240 190 (de 700 à 2000 mm) Hors abaques

YSLO SUR MESURE IO 1 vantail



Piloté par une commande murale SMOOVE sensitif Ouvert/Fermé IO blanc. Ouverture/Fermeture et «my».

Coloris carter, bras et coulisseaux :



Chêne doré pour carter seulement

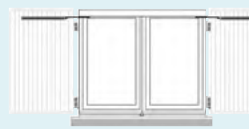
Délais 5 semaines



Nuancier intégral

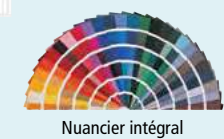
1 240 193 - Hors abaques

YSLO SUR MESURE IO 2 vantaux



Piloté par une commande murale SMOOVE sensitif Ouvert/Fermé IO blanc. Ouverture/Fermeture et «my».

Coloris carter, bras et coulisseaux :



Chêne doré pour carter seulement

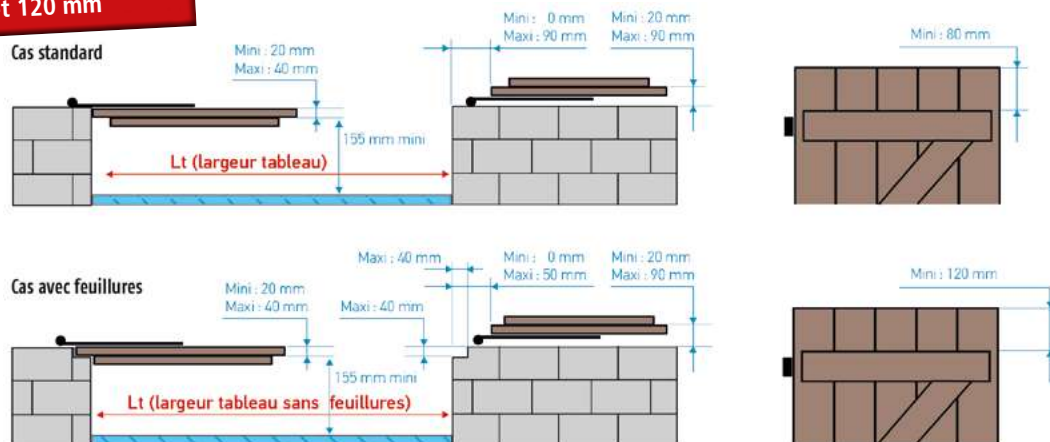
Délais 5 semaines



Nuancier intégral

1 240 191 - Hors abaques

Sur demande gamme YSLO FLEX étroite pour profondeur de linteau entre 100 et 120 mm

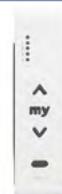


Accessoires



Émetteur SMOOVE SMOOVE IO 1 canal.

1811066



Émetteur SITUO 5 canaux IO et RTS.

1811728



Batterie de secours pour kit YSLO IO.

9001001




MOTEURS SEULS COMMANDE FILAIRE	
ILM 6	Moteur seul ILMO 6 Nm
ILM 10	Moteur seul ILMO 10 Nm
ILM 20	Moteur seul ILMO 20 Nm


MOTEURS SEULS COMMANDE RADIO RTS	
OXIRTS6	Moteur seul OXIMO RTS 6 Nm
OXIRTS10	Moteur seul OXIMO RTS 10 Nm
OXIRTS20	Moteur seul OXIMO RTS 20 Nm
OXIRTS30	Moteur seul OXIMO RTS 30 Nm

MOTEURS SEULS COMMANDE RADIO IO	
OXII06	Moteur seul OXIMO iO 6 Nm
OXII010	Moteur seul OXIMO iO 10 Nm
OXII020	Moteur seul OXIMO iO 20 Nm
OXII030	Moteur seul OXIMO iO 30 Nm

MOTEURS SEULS RS100 COMMANDE RADIO IO	
RS1006	Moteur seul RS100 6 Nm
RS1010	Moteur seul RS100 10 Nm
RS1015	Moteur seul RS100 15 Nm
RS1020	Moteur seul RS100 20 Nm

VOILETS

Accessoire 



Émetteur mural RTS SMOOVE
1 fonction blanc laqué.

1800327

Accessoire 



Émetteur mural IO SMOOVE Originio.

1811066

Accessoire  



SITUO 5 canaux IO et RTS.

1811728

INTERPHONIE & VIDÉO



**KITS INTERPHONES
À COMBINÉ OU MAINS LIBRES**

110 - 111



**KITS INTERPHONES
À COMBINÉ OU MAINS LIBRES**

112



urmet SONNETTE ET DÉTECTEUR SANS FIL

113



FERMAX KIT VIDÉO WAY-FI PLUS

114



KITS VIDÉO RÉSIDENTIEL JO

115 - 116



KITS VIDÉO RÉSIDENTIEL ET TERTIAIRE

117



LES KITS VILLA GSM

118



urmet KITS VIDÉO

119 - 120

GARANTIE 2 ANS

1 entrée 5 postes



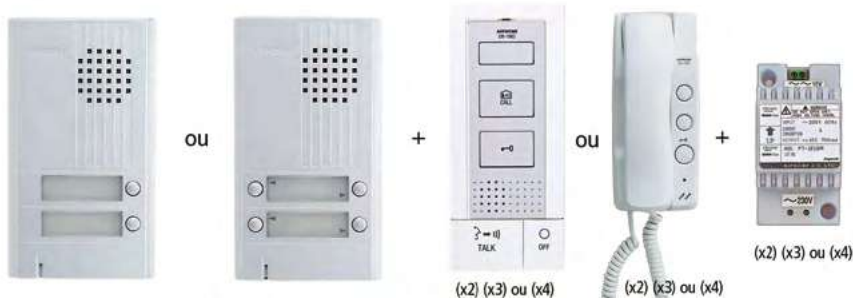
Composition du kit :

- 1 platine 1 bouton d'appel DA1DS.
- 1 combiné DB1MD ou DA1MD.
- 1 transformateur 230/12VAC.

DBS1AP : kit portier audio mains-libres 1 bouton (jusqu'à 5 postes intérieurs)

DA1AS : kit portier audio 2 fils intégral avec combiné

1 entrée de 1 à 20 postes



Composition du kit :

- 1 platine 2 ou 4 boutons d'appels.
- 2, 3 ou 4 combinés DB1MD (mains libres) ou DA1MD.
- 2, 3 ou 4 transformateurs 230/12VAC.

KITDB2 : kit portier audio 2 boutons d'appels et 2 combinés mains-libres

KITDB3 : kit portier audio 3 boutons d'appels et 3 combinés mains-libres

KITDB4 : kit portier audio 4 boutons d'appels et 4 combinés mains-libres

KITDA2 : Kit audio platine alu saillie 2 boutons d'appels et 2 combinés

KITDA3 : Kit audio platine alu saillie 3 boutons d'appels et 3 combinés

KITDA4 : Kit audio platine alu saillie 4 boutons d'appels et 4 combinés

Accessoires



Façade inox 2 appels pour DA1DS.

FDB2



Façade inox 4 appels pour DA4DS.

FDB4



Cadre saillie inox avec visière pour platines FDB1, FDB2 et FDB4.

SKDB




Support bureau.

MCWS1



Extension de sonnerie pour DB1MD.

IER2



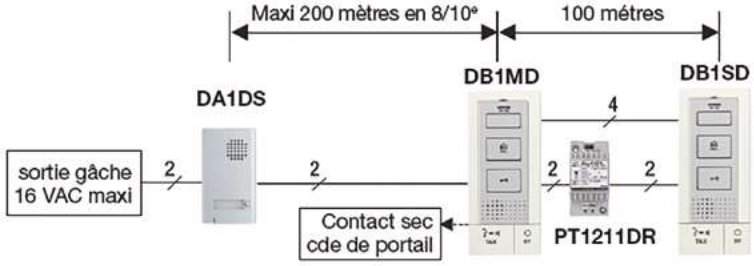
Relais pour sonnerie extérieure.

TAR4



Poste secondaire pour DB, jusqu'à 4 par bouton d'appel.

DB1SD



INTERPHONIE & VIDÉO

Autres accessoires



Façade inox saillie
1 appel
pour DA1DS.

FSDB1



Façade inox
1 appel
pour DA1DS.

FDB1



Platine inox 1 BP
pour platine DA1DS
avec clavier.

KDA2



Platine inox
4 BP pour DA.

KDA4



Cadre saillie inox
avec visière pour
platines
KDA2 & KDA4.

SKDA



Clavier 2 relais
rétro-éclairé
électronique intégrée.

K1000



Clavier à codes
2 relais avec bornier
+
lecteur de badge.

KRB1000



Gâche électrique à
émission de courant
avec mémoire
stationnaire

SE2



Gâche applique
réversible 90 mm
émission 2 temps
12V AC/DC.

RH2



Flexible passe câble
lg 450 mm.

FLEX450



Bouton poussoir avec
buzzer, braille, LED
et tempo intégrée.
Montage encastré ou
applique 12-24VAC/DC
+
boîtier 90x35x34 mm.

SS25PMRP125 + SSH100



Potelet contrôle
d'accès
150x150x1500 mm.

OCLA102



Potelet pour
K1000 et KCIEN
120x80x1000 mm.

OCLA101



Contacteur à clé
saillie 1 position.

geba

OCBC301



Boîtier IP65
avec rail DIN
pour alimentation.

ADDEC

Accessoires SAV



Platine saillie
extra-plate : 22 mm
1 BP avec façade
aluminium naturel.

DA1DS



Platine saillie
extra-plate : 22 mm
2 BP avec façade
aluminium naturel.

DA2DS



Platine saillie
extra-plate : 22 mm
4 BP avec façade
aluminium naturel.

DA4DS



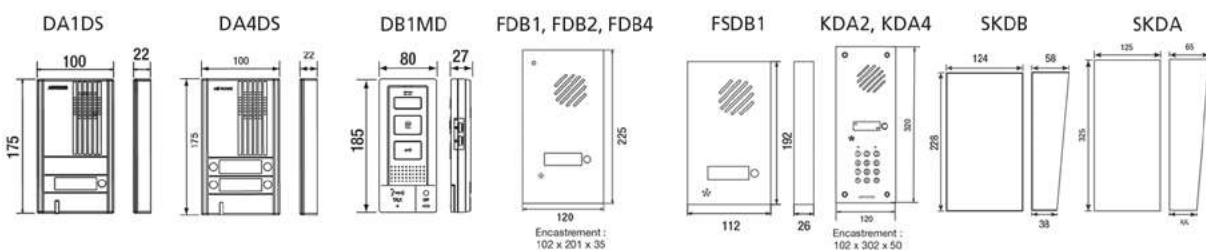
Poste maître audio
mains libre.

DB1MD



Alimentation
230 Vac / 15 Vac
0,7 A.

PT1211DR



GARANTIE
2 ANS

1 entrée 5 postes



Composition du kit :

- 1 platine 1 bouton d'appel.
- 1 combiné 112231 ou 112261 mains libres.
- 1 transformateur 230/12VAC.

112231 : kit portier audio à combiné 1 bouton

112261 : kit portier audio à mains-libres 1 bouton

Accessoires

Pour kit 1122/31 jusqu'à 4 postes supplémentaires.

112952

Pour kit 1122/61 jusqu'à 4 postes supplémentaires.

112262

Carillon avec flash.

43551

Sonnerie supplémentaire (une seule par installation) pour les systèmes de portier à appel électronique audio 2 fils, 5 fils ou vidéo 5 fils et coaxial. Dim : 80x80x32 mm.

985443

Boîtier d'encastrement de la plaque d'appel.

112250

Accessoires SAV

Platine seule pour kit à combiné 112231.

11228360

Platine seule pour kit mains-libres 112261.

11228370

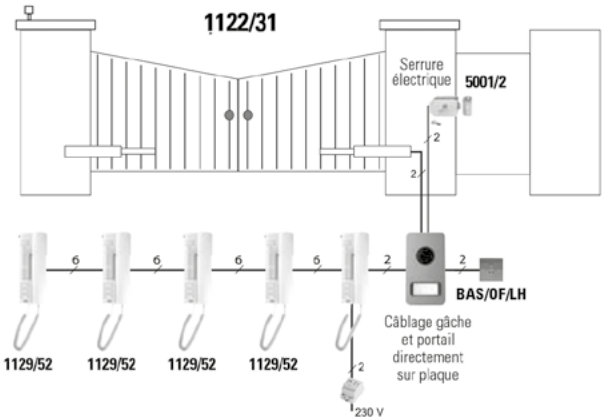
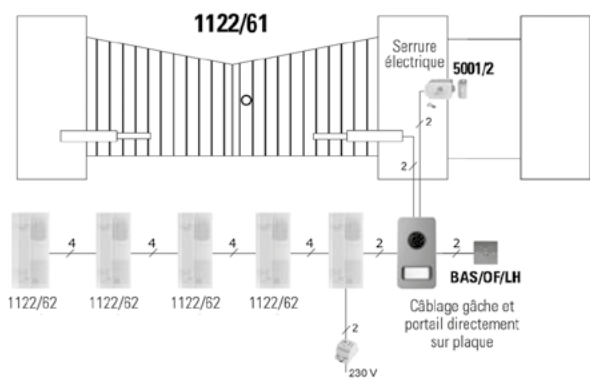
Poste maître à combiné pour kit 112231.

11228362

Poste maître mains-libres kit 112261.

11228371

Synoptiques de pose



INTERPHONIE & VIDÉO

DISTANCES MAX. ENTRE PLAQUE ET DERNIER COMBINÉ

DISTANCE	CÂBLE
60 m	8/10
90 m	0,75 mm ²
110 m	1 mm ²



Descriptif :

- Carillon radio portée 500 m avec flash (prévoir 4 piles LR14).
- Carillon radio avec détecteur portée 300 m (prévoir 4 piles LR14).

43551 : carillon radio avec flash

43315 : détecteur sans fils avec IR 15 m

43549 : kit carillon avec détecteur et flash



Composition du kit :

- 1 carillon radio 200 m avec flash à piles (prévoir 3 piles LR06).
- 1 bouton radio à pile (fournie).

42300 : kit carillon RONDO à piles



Composition du kit :

- 1 carillon enfichable sur prise 230V.
- 1 bouton radio à énergie cinétique (fonctionnement sans pile).

43330 : kit carillon radio OLO sans pile

Accessoires

Bouton radio.

43320

Détecteur IR 15 m radio.

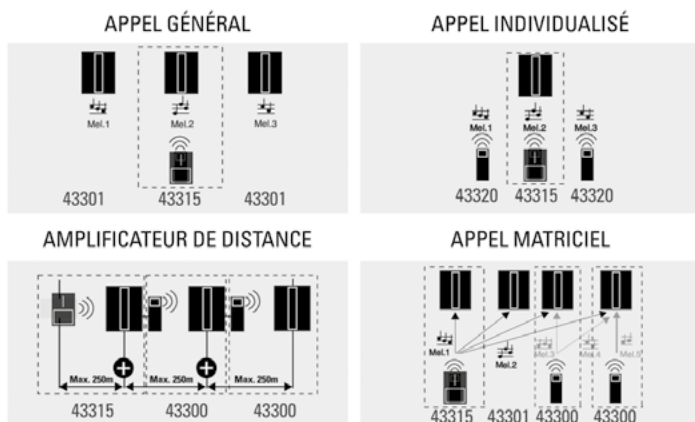
43445

Kit vidéo radio sans fil.

WL11

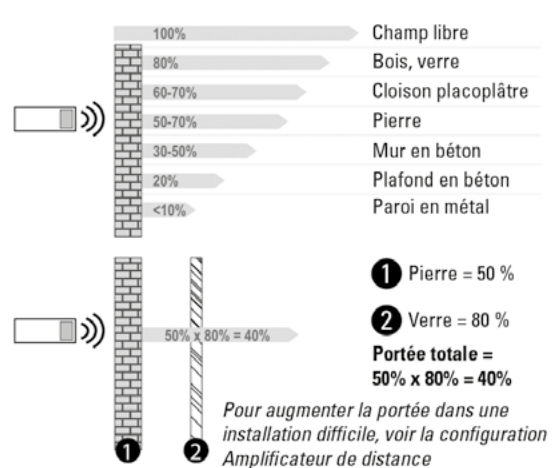
Installations radio

CONFIGURATIONS ET COMBINAISONS POSSIBLES



PAS DE PROGRAMMATION : ASSOCIATION AUTOMATIQUE

INFLUENCE DES PAROIS SUR LA PORTÉE





Composition du kit :

- 1 platine Way-Fi Plus pose en saillie 2 fils intégral avec visière.
- 1 écran tactile 7 pouces avec grand angle, WiFi intégré et fonctions «Ne pas déranger», capture de photo (prévoir une carte SD) et renvoi sur téléphone mobile.
- 1 bloc d'alimentation 100-240Vac, 2.5A (50-60Hz) / 32Vdc, 3.5A et montage en rail DIN.

1571 : kit vidéo WayFi Plus 1 bouton

Accessoires



Moniteur WayFi Plus écran 7".

1572



Platine pour kit WayFi Plus 1 bouton.

1573



Caméra auxiliaire IP WiFi.

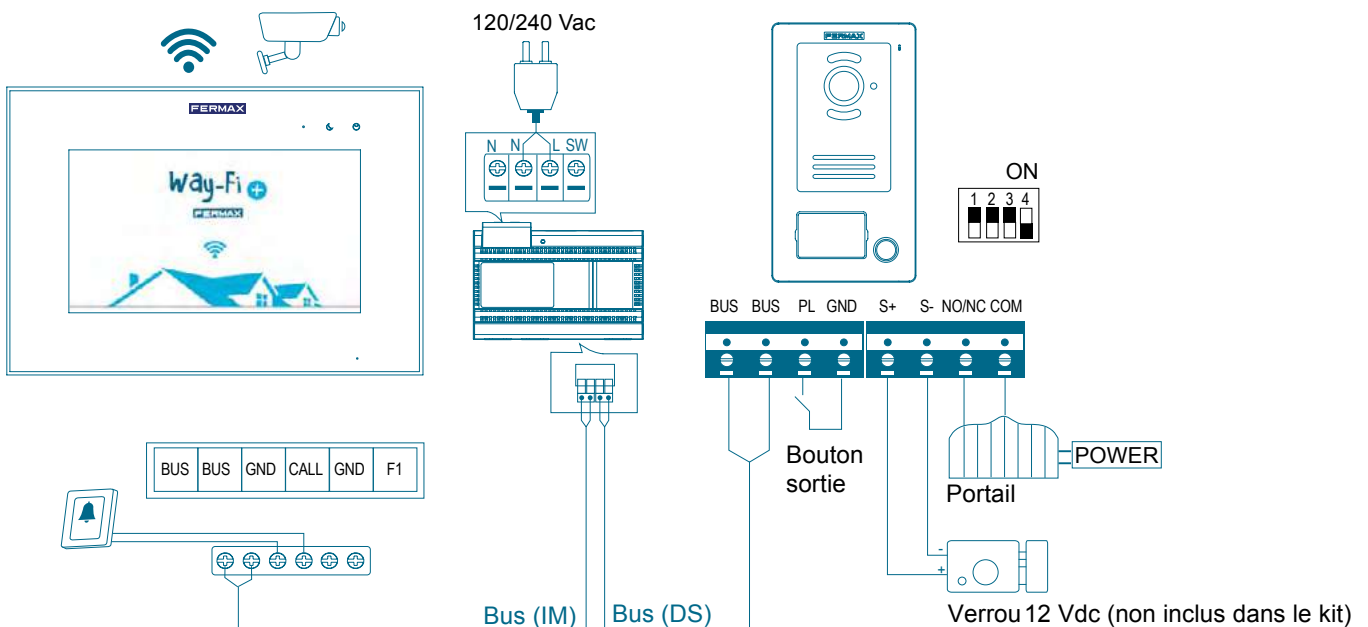
9986



Alimentation avec filtre pour kit WayFi Plus.

1570

Plan de câblage



2 entrées (option) 2 postes

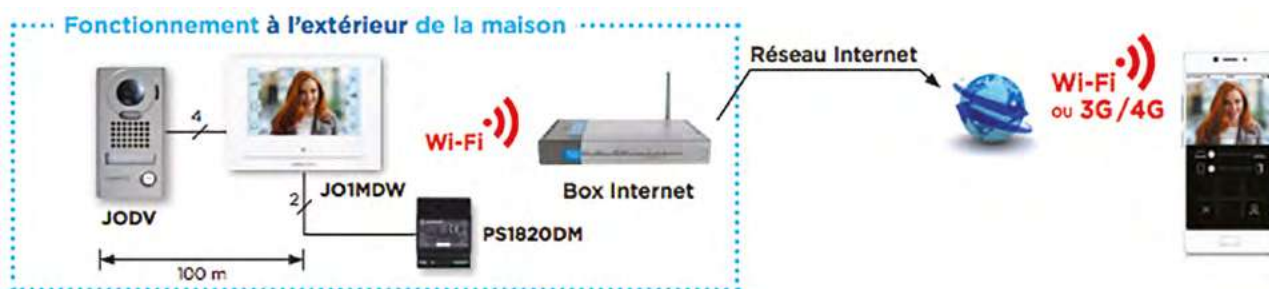


Composition du kit :

- 1 moniteur vidéo 7" wifi couleur tactile avec mémoire clip vidéo de 10 s).
- Appairage jusqu'à 8 appareils (smatphones ou tablette).
- Consultation de la mémoire d'images à distance via l'application.
- Monitoring à distance via l'application.
- 1 platine saillie zamac ou inox encastrée 1 bouton poussoir.
- 1 transformateur 230/18VAC.

JOS1VW : kit vidéo 1 bouton saillie à mémoire avec moniteur WiFi

JOS1FW : kit vidéo 1 bouton encastré à mémoire avec moniteur WiFi



2 entrées (option) 2 postes



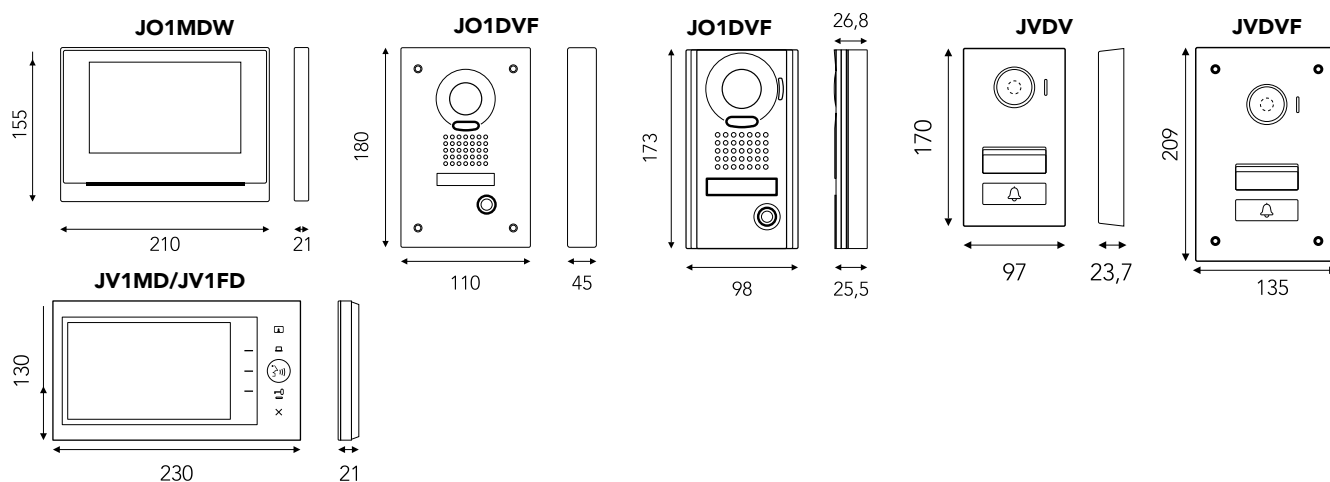
Composition du kit :

- 1 moniteur avec écran couleur 7".
- 1 platine JVDV (saillie) ou JVDVF (encastrée).
- 1 alimentation PS2420DM.

JVS1V : kit vidéo platine saillie - 2 fils intégral

JVS1F : kit vidéo platine encastrée - 2 fils intégral

Dimensions (mm)



Accessoires JO & JV



Clavier saillie métal injecté, rétro éclairé, 100 codes & 2 relais.

AC10S



Alimentation pour gâche électrique 230/12VAC.

40781



Alimentation à découpage 230V/18VDC/2A modulaire en rail DIN ou fixation par vis (4modules).

PS1820DM

Accessoires JO



Platine inox encastrée + clavier.

KJKF



Moniteur secondaire.

JO1FD



Adaptateur pour 2 platines JO.

JOW2D



Visière anti-pluie pour platine saillie JODV.

VMK



Visière anti-pluie pour JFDV ou JODV + clavier AC10S.

VVS10



Boîtier d'angle 30° pour platine saillie JKDV et JODV.

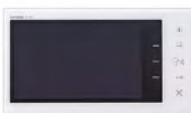
MGF30

Accessoires JV



Support de bureau en ABS blanc pour moniteurs JM, JO, JK, JF, JA et les postes GT, GH.

MCWSB



Moniteur supplémentaire avec écran 7".

JVF1D



Visière anti-pluie inox pour platine encastrée.

VMKF



Façade inox installation en saillie avec clavier codé pour JVS1F.

KVKS



Façade inox installation encastrée avec clavier codé pour kit JVS1F.

KVKF



VMVS : visière anti-pluie pour platine saillie JVDV.

MVM30 : boîtier d'angle 30° pour platine saillie JVDV.

VMVS ou MVM30

Accessoires SAV JO



Moniteur maître JO avec wifi et mémoires d'images.

JO1MDW



Platine de rue saillie zamac 1 BP JO.

JODV



Platine de rue encastrée inox 1 BP JO.

JODVF

Accessoires SAV JV



Moniteur maître.

JV1MD



Platine vidéo métal injecté.

JVDV



Platine vidéo couleur encastrée.

JVDVF

4 entrées 8 postes



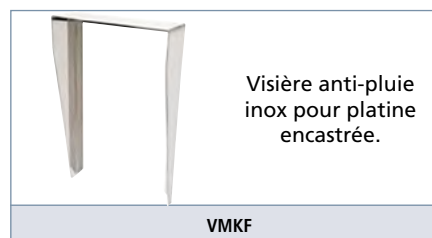
Composition du kit :

- 1 moniteur vidéo 7" couleur JP4MED à mémoires d'images et zoom.
- 1 platine saillie zamac JPDV ou inox encastrée accessibilité JPDVFL.
- 1 transformateur 230/24VDC.

JPS4AEDV : kit vidéo 1 bouton poussoir saillie et 1 moniteur à mémoire

JPS4AEDF : kit vidéo 1 bouton poussoir encastré et 1 moniteur à mémoire

Accessoires



Platines audio



Accessoires SAV



(sans fil / sans abonnement)



Composition du kit :

- Platine saillie zamac 1 à 4 boutons d'appels ou 1 bouton d'appel + clavier.
- Bloc GSM 4G-IP pré-payé 15 ans.
- Appel vidéo via application gratuite.
- Récepteur 2 relais avec 2 émetteurs 4 fonctions.
- Clémobil et évènements horodatés.
- Dim. : 88x206x35 mm.

Références	KIT VILLA VIDÉO SAILLIE
050201	Kit villa vidéo saillie 1 BP prépayé 15 ans
050202	Kit villa vidéo saillie 1 BP + clavier prépayé 15 ans
050203	Kit villa vidéo saillie 2 BP prépayé 15 ans
050204	Kit villa vidéo saillie 3 BP prépayé 15 ans
050205	Kit villa vidéo saillie 4 BP prépayé 15 ans

Accessoires

Émetteur bi-tech
4 canaux.

090115

Émetteur
2 canaux.

HTEL300

Récepteur à switch.

070105

Intrabox 4G
Data 10 ans.

060129

Antenne plate
868 MHz.

120113

Antenne pour
bloc 3G et 4G IP.

120114

1 platine> 4 postes max



Composition du kit :

- 1 moniteur MIRO avec étrier de fixation.
- 1 plaque d'appel MIKRA 2.
- 1 alimentation 230V.
- 1 coupleur de bus

172293 : kit vidéo mains-libres MINI NOTE 2

1 platine> 4 postes max par logement



Composition du kit :

- 2 moniteurs MIRO avec étrier de fixation.
- 1 plaque d'appel MIKRA 2.
- 1 alimentation 230V.
- 1 coupleur de bus et 1 distributeur vidéo

172294 : kit portier vidéo MINI NOTE 1 platine 2 BP et 2 moniteurs 4,3 pouces

1 platine> 4 postes max par logement



1 moniteur supplémentaire pour 172296

Composition du kit :

- 1 moniteur MODO avec étrier de fixation (2 moniteurs pour 172296).
- 1 plaque d'appel MIKRA 2.
- 1 alimentation 230V.
- 1 coupleur de bus 2 fils.
- 1 distributeur vidéo (pour le kit 172296).

172295 : kit vidéo couleur tactile MINI NOTE +

172296 : kit vidéo couleur tactile MINI NOTE + pour 2 familles

Accessoires



Moniteur supplémentaire pour MINI NOTE 2.

172288



Moniteur supplémentaire pour MODO MINI NOTE+.

172287



Kit carillon avec flash.

43551



Plaque de maintenance pour MINI NOTE.

1722115



Façade en acier brillant pour plaque MIKRA.

91970020



Façade en laiton pour plaque MIKRA.

91970010



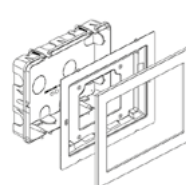
Kit d'encastrement pour plaque MIKRA.

172350



Support de table pour MODO.

172352



Boîtier d'encastrement pour MODOV.

172360

1 platine 4 postes max par logement



Composition du kit :

- 1 moniteur MODO avec étrier de fixation.
- 1 plaque d'appel MIKRA.
- 1 alimentation 230V.
- 1 coupleur de bus.
- 5 badges sans contact de couleurs.
- 2 puces sans contact adhésives.
- 1 carte de programmation.

172371 : kit vidéo NOTE 2

172395 : kit vidéo NOTE 2 WiFi

1 platine 4 postes max par logement



Composition du kit :

- 2 moniteurs MODO WiFi avec étrier de fixation.
- 1 plaque d'appel MIKRA 2 boutons d'appel.
- 1 alimentation 230 V.
- 1 coupleur de bus.
- 1 distributeur vidéo.
- 10 badges sans contact de couleurs.
- 2 puces sans contact adhésives.
- 1 carte de programmation.

172396 : kit vidéo NOTE 2 WiFi 2 boutons

Accessoires

Moniteur supplémentaire pour kit NOTE 2.

172397

Transformateur 24 Vca à installer à partir de 3 moniteurs.

172322

Plaque de rue MIKRA.

172311

Plaque de rue MIKRA 2 boutons.

172312

Interface 2 plaques d'appel.

172351

Lots de 5 badges supplémentaires.

1723102

Clavier à code pour kit NOTE 2.

172346

Module boucle magnétique pour NOTE 2.

172348

Kit carillon avec flash.

43551

DOMOTIQUE & SÉCURITÉ



yokis KITS, FILAIRE, RADIO POWER, ZIGBEE 122 - 123



AJAX STARTERKITS, CENTRALE, SIRÈNES, MODULE 124



AJAX DÉTECTEURS 124 - 125



AJAX CAMÉRAS WIFI, SONNETTE 125



AJAX CLAVIERS, BOUTONS ET TÉLÉCOMMANDE 125



AJAX DÉTECTEURS QUALITÉ AIR & FUITE 125



AJAX INTERRUPTEURS, PRISES ENCASTRÉES 126



AJAX DÉTECTEURS D'INCENDIE 126



AJAX VANNES D'ARRÊTS 126



AJAX RELAIS 126

Kits



Kit pilotage éclairage va-et-vient radio zigbee composé de 1 x MTR500EUP + 2 x E2BPUP.

KITVUP



Kit pilotage volet roulant radio zigbee composé de 1 x MVR500EUP + 1 x TLM2UP.

KITVRUP



Kit pilotage simple allumage radio zigbee composé de 1 x MTR500EUP + 1 x TLM1UP.

KITSAUP



Passerelle smartphone zigbee compatible power yokis pour contrôle via l'application.

GATEUPMAX



Passerelle smartphone version modulaire zigbee compatible power yokis pour contrôle via l'application.

GATEMUPMAX



Clé de communication bluetooth zigbee pour application Up2Pro.

SMARTKEY

Filaire



Téléviateur temporisable encastré pour varier et temporiser la luminosité d'un éclairage.

MTV500E



Téléviateur temporisable modulaire pour varier et temporiser la luminosité d'un éclairage.

MTV500M



Télérupteur temporisable encastré filaire. Pilotez vos circuits d'éclairage jusqu'à 500W.

MTR500E



Micromodule volet roulant encastré. Pilotage et centralisation des ouvrants.

MVR500E


Radio power



Récepteur à cabler universel pour portail et porte de garage.

MAU500ERPX

Zigbee




Téleinterrupteur temporisable encastré radio Zigbee. Pilotage circuits d'éclairage jusqu'à 2000W.

MTR2000EUP



Téleinterrupteur temporisable encastré radio Zigbee. Pilotage circuits d'éclairage jusqu'à 2000W.

MTR500EUP



Téleinterrupteur temporisable encastré radio Zigbee. Pilotage circuits d'éclairage jusqu'à 1300W.

MTR1300EUP



Micromodule volet roulant encastré 500W radio Zigbee. Pilotage centralisé des ouvrants.

MVR500UP

Commande Zigbee



Télécommande murale extra plate 1 touche radio Zigbee.

TLM1UP



Télécommande murale extra plate 2 touches radio Zigbee.

TLM2UP



Télécommande 2 touches radio Zigbee.

TLC2UP



Télécommande 4 touches radio Zigbee.

TLC4UP



Émetteur 2 canaux radio Zigbee à encastrer.


E2BPUP



Émetteur alimenté 2 canaux radio Zigbee à encastrer.

E2BPAUP

Chauffage et thermostat



Module pour pilotage de radiateur avec fil pilote.

MFPUP



Thermostat Wifi, capteur d'humidité et de mesure de qualité de l'air intégré.

1054101



Composition du kit :

- 1 centrale de gestion HUB2+/W
- 1 sirène intérieure HOMESIR/W
- 1 sirène extérieure STREETSIR/W
- 1 détecteur de mouvement avec photo MOTIONCAMOUTDOOR
- 1 détecteur de mouvement avec photo à la demande MOTIONCALPHOD/W
- 2 détecteurs d'ouverture DOORPRO+/W
- 1 clavier à code avec lecteur mains-libres KEYPAD+/W
- 1 télécommande SPACECONTROL/W

STARTERKITSECUPLUS : kit sécurisation domicile avec détecteurs de mouvement à appareil photo



Composition du kit :

- 1 centrale de gestion HUB2+/W
- 1 sirène intérieure HOMESIR/W
- 2 détecteurs d'ouverture DOORPRO+/W
- 1 clavier à code KEYPAD+/W
- 1 télécommande de SPACECONTROL/W

STARTERKITSECU : kit sécurisation domicile avec détecteur de mouvement et ouverture

Centrales



Panneau de contrôle du système de sécurité prenant en charge la vérification photo, compatible avec tous les appareils sans fil AJAX. Disponible en noir également.

HUB2+/W



Prolongateur de portée du signal radio avec prise en charge de la vérification photo. Disponible en noir également.

REX2+/W

Sirènes



Sirène sans fil pour l'intérieur et l'extérieur. Disponible en noir également.

STREETSIR/W



Sirène sans fil avec clip de fixation pour un panneau frontal personnalisable. Pour une utilisation extérieure et intérieure. Disponible en noir également.

STREETSIRDD/W



Sirène sans fil avec connecteur LED externe. Disponible en noir également.

HOMESIR/W

Module d'interphonie



Module d'interphonie sans fil pour la levée de doute audio. Disponible en noir également.

SPEAKERPHONE/W

Détecteur de mouvements



Détecteur de mouvement intérieur à faisceau étroit. Protège les fenêtres, les portes. Disponible en noir également.

MOTIONPROCUR/W



Détecteur de mouvement IR sans fil avec capteur supplémentaire à micro-ondes en bande K. Disponible en noir également.


MOTIONPRO+/W



Détecteur de mouvement et de bris de glace IR sans fil avec microphone. Disponible en noir également.


COMBIPRO/W

Détecteurs extérieurs



Détecteur de mouvement PIR sans fil avec des possibilités de vérification photo étendues. Disponible en noir également.

MOTIONCAMPHOD/W




Détecteur de mouvement d'extérieur sans fil avec système anti-masquage et immunité aux animaux domestiques.

MOTIONPROOUTDOOR



Détecteur de mouvement d'extérieur sans fil doté d'un appareil photo qui permet de vérifier les alarmes.

MOTIONCAMOUTDOOR



Détecteur de mouvement PIR sans fil avec des possibilités de vérification photo étendues. Pour une installation à l'extérieur à une hauteur de 2-4 m.

MOTIONCAMOUTDOORHM



Détecteur de mouvement sans fil de type rideau à double technologie pour une utilisation à l'extérieur et à l'intérieur.

CURTAINOUTDOOR



Détecteur de mouvements extérieur bidirectionnel de type rideau sans fil.

DUALCURTAINOUTDOOR


Détecteur bris de glace



Détecteur sans fil de bris de glace avec microphone. Disponible en noir également.

GLASSPRO/W

Détecteur d'ouverture



Détecteur d'ouverture sans fil avec relais reed et capteurs de chocs et d'inclinaison. Disponible en noir également.

DOORPRO+/W

Caméra WiFi



Caméra de surveillance intérieure avec Wi-Fi, détecteur de mouvement PIR et IA intégrée. Disponible en noir également.

INDOORCAM/W

Sonnette



Sonnette vidéo avec IA intégrée, capteur PIR et contrôle via des applications. Disponible en noir également.

DOORBELL/W

Claviers



Clavier tactile sans fil. Disponible en noir également.

KEYPAD/W



Clavier sans fil avec touches tactiles permettant l'authentification par Pass, Tag et codes. Disponible en noir également.

KEYPAD+/W

Boutons et télécommandes



Clavier sans fil avec écran tactile permettant l'authentification par smartphone, Pass, Tag et codes. Disponible en noir également.

KEYPADTOUCH/W



Bouton de panique / bouton intelligent sans fil. Disponible en noir également.

BUTTON/W



Télécommande pour contrôler les modes de sécurité. Dispose d'un bouton de panique. Disponible en noir également.

SPACECONTROL/W




Badge sans contact pour gérer les modes de sécurité. Disponible en noir également.

TAG/W



Bouton d'urgence sans fil. Disponible en noir également.

DOUBLEBUTTON/W



Carte sans contact pour gérer les modes de sécurité. Disponible en noir également.


PASS/W

Détecteur qualité d'air



Support de fixation pour **BUTTON** ou **DOUBLEBUTTON**. Disponible en noir également.


HOLDER/W



Moniteur de qualité de l'air intelligent doté de capteurs de température, d'humidité et de CO2. Disponible en noir également.

LIFEQUALITY/W

Détecteur de fuite



Détecteur de fuite d'eau sans fil. Disponible en noir également.

LEAKSPRO/W

Interrupteurs d'éclairage




Interrupteur tactile intelligent simple. 8 coloris disponibles.

LIGHTSWITCH1G/W



Interrupteur tactile intelligent double. 8 coloris disponibles.

LIGHTSWITCH2G/W



Interrupteur tactile intelligent va-et-vient. 8 coloris disponibles.

LIGHTSWITCH2W/W



Interrupteur tactile intelligent double va-et-vient. 8 coloris disponibles.

LIGHTSWITCH2G2W/W



Interrupteur tactile intelligent de croisement. 8 coloris disponibles.

LIGHTSWITCHCROSS/W



Interrupteur tactile intelligent à variateur qui permet de contrôler la luminosité de l'éclairage. 8 coloris disponibles.

LIGHTSWITCHDIM/W

Prises encastrées



Bypass pour interrupteur à variateur d'intensité de lumière.

BYPASS



Prise intelligente encastrée avec fonction de contrôle de la consommation d'énergie. 8 coloris disponibles.

OUTLET/W



Prise encastrée murale avec mise à la terre. 8 coloris disponibles.

OUTLETBASIC/W




Boîte de montage en saillie pour un dispositif LightSwitch ou Outlet.

SURFACEBOX

Couleurs prises et interrupteurs

NOIR - RAL 9005	GRIS - RAL 7004	OLIVE - RAL 7044	IVOIRE - RAL 1013
GRAPHITE - RAL 7024	FUMÉE - RAL 7047	HUÎTRE - RAL 9002	BLANC - RAL 9003

Détecteurs d'incendie



Détecteur d'incendie sans fil avec capteur de température. Disponible en noir également.

FIREPRO/W



Détecteur d'incendie sans fil avec capteurs de température et de monoxyde de carbone. Disponible en noir également.


FIREPRO+/W

Vannes d'arrêts



Vanne d'arrêt d'eau avec contrôle à distance pour filetage DN15 (1/2»). Disponible en noir également.

WATERSTOPDN15/W



Vanne d'arrêt d'eau avec contrôle à distance pour filetage DN20 (3/4"). Disponible en noir également.

WATERSTOPDN20/W



Vanne d'arrêt d'eau avec contrôle à distance pour filetage DN25 (1"). Disponible en noir également.

WATERSTOPDN25/W

Relais



Relais de puissance pour la commande à distance de l'alimentation 110/230 V~ et ferme/ouvre le circuit sur commande.

WALLSWITCH



Relais à contact sec. Il peut être utilisé en mode bistable et impulsions pour le portail.

RELAY

Piles



Pile Alcaline AA
LR6 1,5V.

AA



Pile Alcaline AAA
LR03 1,5V.

AAA



Pille lithium AA
3,6V
pour RADIOBAND.

ER14505



Pile bouton lithium
CR2016 3V.

CR2016



Pile bouton lithium
CR2032 3V.

CR2032



Pile bouton lithium
CR2430 3V.

CR2430



Pile bouton lithium
CR2450 3V.

CR2450



Batterie 7Ah pour
photocellules.

FTA1

Entretien



Galvanisation à froid.
Bouclier anticorrosion.
Aérosol 650 mL.

GALVAMAT



Lubrifiant sans
silicone pour le
passage des câbles.
Aérosol 650mL.

GLISSEFIL



Graisse silicone pour
pièces en frottement.
Aérosol 650mL.

GRAISILIC



Nettoyant pour
contacts électriques
et électroniques.
650 mL.

JELTONEC1



Dégrippant, net-
toyant, lubrifiant,
hydrofugeant,
protecteur.
650 mL.

JKX



Lubrifiant adhésif
pour chaînes et
organes mécaniques.
650 mL.

LUBRITACK



Nettoyant alu-inox en
aérosol 650 mL.

NETTALU



Nettoyant multi
surface PVC
en aérosol 650 mL.

NETPVC



Vernis acrylique de
tropicalisation pour
circuits imprimés.
Aérosol 650 mL.

TROPICOAT



Seau de 72 lingettes
nettoyantes,
absorbantes,
grand format.

SCRUBS



Rénovateur
de laquage
pour portail
aluminium.

LABORENOV

Conditions générales de vente

Les tarifs de ce catalogue s'entendent en euro, hors taxes et sont susceptibles de modifications sans notification préalable.

1 - Commandes

1.1 Toute commande passée implique l'acceptation formelle des présentes conditions générales de vente.

1.2 Chaque commande doit nous être confirmée par écrit sur lettre à entête et comporter, en clair, la quantité ainsi que la référence des produits choisis.

1.3 Toute annulation de commande ou partie de commande ne sera effective qu'après confirmation écrite de notre part. Une indemnité sera demandée en fonction de l'état d'avancement des études et de la construction du matériel.

1.4 Toute commande d'un montant inférieur à H.T 75 Euros net sera majorée d'un forfait de frais de traitement de H.T. 8 Euros net. Les prix et les caractéristiques techniques mentionnées par produit sur les catalogues, prospectus et tarifs peuvent être modifiés par DIFERBAT sans préavis. Nos prix s'entendent net H.T. départ, sauf stipulation contraire.

2 - Livraisons

2.1 Tous délais de livraison donnés ne le sont qu'à titre indicatif et leur non-respect ne peut entraîner ni l'annulation de la vente ni le refus de la marchandise, ni pénalité, ni les dommages et intérêts.

2.2 Si une commande est composée de livraisons successives échelonnées, le défaut d'une livraison ne vicie pas le Marché quant au solde de la commande.

2.3 La Société n'est pas responsable du défaut de livraison pour tout cas fortuit ou de force majeure ; tels que grèves, lockout, incendie, inondation, épidémie, guerre, faits de tiers, réquisitions, etc... intervenant chez elle ou chez ses fournisseurs.

2.4 Si du fait de l'acheteur, la livraison de la marchandise s'avère impossible au délai prévu, DIFERBAT se réserve le droit de disposer de la marchandise.

3 - Transports

3.1 Toutes les opérations de transport et d'assurance sont à la charge et aux frais de l'acheteur.

3.2 Pour toute commande d'un montant supérieur à 750 Euros nets hors taxes, un franco de port est accordé concernant la livraison.

3.3 Toutes les marchandises vendues voyagent aux risques et périls de l'acheteur, quel que soit le mode de transport ou les modalités de règlement du prix de transport Franco ou port dû.

4 - Conditions de paiement

4.1 Nos factures sont payables au comptant à l'enlèvement et en contre remboursement.

Pour les clients en compte, le paiement s'effectue par traite domiciliée à 30 jours fin de mois.

4.2 La création de traites ne constitue ni dérogation, ni novation au lieu de paiement.

4.3 La première livraison est faite en paiement comptant ou contre-remboursement.

4.4 A défaut du paiement d'une livraison au terme fixé, DIFERBAT se réserve le droit de suspendre ou d'annuler les ordres en cours sans préjudice de tout autre recours.

4.5 Le non-respect des conditions de paiement convenues, même une seule échéance, emportera déchéance du terme, la totalité des sommes dues devenant immédiatement exigible. En cas de règlement après la date de paiement indiquée sur la facture, les sommes dues portent intérêt à compter de la date d'échéance à un taux annuel égal au taux appliqué par la BCE à son opération de refinancement la plus récente majorée de 10 % à la date d'échéance du délai de paiement applicable, sans que cette clause nuise à l'exigibilité de la dette. L'absence de retour 15 jours avant son échéance d'un effet renvoyé à l'acceptation équivaut à un retard de paiement et le dernier avis vaudra mise en demeure. Toute créance impayée, avec ses accessoires, remise aux fins d'encaissement à nos services de recouvrement, est majorée de 15 % à titre d'indemnité, outre les frais judiciaires et les intérêts définis ci-dessus.

5 - Garantie

5.1 Tous les produits du catalogue DIFERBAT sont garantis 12 mois à dater de la facture.

5.2 La garantie couvre exclusivement l'échange ou la réparation de la pièce désignée comme défectueuse.

5.3 En cas d'application de la garantie, aucune indemnité ne sera ver-

sée au titre de l'immobilisation du matériel. La garantie ne sera ni prolongée, ni prorogée.

5.4 La garantie disparaît en cas de :

- Installation non conforme à la notice d'instruction.
- Modification ou réparation effectuée sans notre accord préalable sur la marchandise.
- Avaries ou dommages causés par le transport.
- Détériorations causées par faits de guerre, catastrophes naturelles, émeutes, vandalisme, etc...

5.5 Tous les frais résultants du déplacement éventuel d'un technicien ou du transport de la marchandise en nos ateliers ne seraient en aucun cas pris en charge par la Société.

5.6 La reprise du matériel ne peut être faite qu'à titre exceptionnel, après accord préalable écrit, pour des marchandises à l'état neuf et en emballage d'origine livrées depuis moins de 15 jours. Toute marchandise fabriquée spécialement ne pourra être ni échangée, ni reprise.

6 - Réserve de propriété

Le vendeur se réserve expressément la propriété des marchandises livrées et désignées jusqu'au paiement intégral de leur prix en principal et intérêts.

A défaut de paiement par l'acheteur d'une fraction du prix aux échéances convenues et quinze jours après une mise en demeure par simple lettre recommandée avec avis de réception, demeurée infructueuse, la présente vente sera résolue de plein droit, si bon semble au vendeur.

Restitution des marchandises : En cas de désaccord sur les modalités de la restitution des marchandises, celle-ci pourra être obtenue par ordonnance de référé rendue par Monsieur le Président du Tribunal de Commerce de VERSAILLES auquel les parties attribuent expressément compétence. La même décision désignera un expert en vue de constater l'état du matériel restitué et de fixer sa valeur au jour de sa reprise ; sur cette base les comptes des parties seront liquidés sans préjudice d'éventuels dommages et intérêts qui pourraient être dus par l'acheteur en réparation du préjudice subi par le vendeur du fait de la résolution de la vente.

Acomptes : Les acomptes et les paiements à intervenir s'imputent en priorité sur les éléments de la commande qui ne pourront foire l'objet d'une clause de propriété. Le vendeur conservera les acomptes reçus pour dépréciation de valeurs et préjudices divers.

Redressement judiciaire ou liquidation judiciaire de l'acheteur :

En cas de procédure collective de redressement judiciaire affectant l'acheteur et conformément aux dispositions de la loi du 12 mai 1980, modifiée par la loi n° 85-98 du 25 janvier 1985, la revendication de ces marchandises pourra être exercée dans le délai de deux mois à partir de la publication du jugement ouvrant la procédure.

Transfert des risques : Les marchandises resteront la propriété du vendeur jusqu'au paiement intégral de leur prix mais l'acheteur en deviendra cependant responsable dès leur remise matérielle, le transfert de possession entraînant celui des risques. L'acheteur s'engage, en conséquence, à souscrire, dès à présent auprès de la compagnie de son choix, un contrat d'assurance garantissant les risques de perte, de vol ou destruction des marchandises désignées.

Revente ou transformation : Les marchandises restant la propriété vendeur Jusqu'au paiement intégral de leur prix, il est expressément interdit à l'acheteur d'en disposer pour les revendre ou les transformer. Toutefois, et à titre de simple tolérance, le vendeur autorise, dès à présent, l'acheteur à revendre (ou transformer les marchandises désignées (ou une partie d'entre elles individualisées précisément sous réserve que l'acheteur s'acquitte dès la revente, de l'intégralité du prix restant dû, les sommes correspondantes étant, dès à présent, nanties au profit du vendeur conformément à l'article 2071 du Code Civil, l'acquéreur devenant simple dépositaire du prix.

7 - Juridiction

En cas de contestation relative à l'exécution d'un contrat de vente ou au paiement du prix, ainsi qu'en cas d'interprétation ou d'exécution des clauses et conditions indiquées, le Tribunal de Commerce de Versailles sera seul compétent quels que soient le lieu de livraison, mode de paiement accepté et même en cas d'appel en garantie ou de pluralité de défendeurs.

DEA

**COMUNELLO
AUTOMATION**

cardin
RIELLO ELETTRONICA GROUP

Nice

intratone
Faites le choix de la liberté

ROZOH

CDVI
Security to Access

FAAC

yokis

MAGNETIC
ACCESS TO PROGRESS

somfy

urmet

SEWOSY

LOCINOX
Let's make better fences together

AIPHONE

marantec
engineered for you

DIFERBAT

7, avenue de la Durance

Parc d'activités Buchelay 3000

78200 Buchelay

Tél. 01 30 98 34 70

Service commercial : commercial@diferbat.fr

Service technique : sav@diferbat.fr

Service administratif : comptabilite@diferbat.fr

www.diferbat.fr